

# 2010

Parts Catalogue

## Motore

# 250cc 4T

# END MX SMX SMM SMR

### Indice (Index)

<b>Basamento + Cilindro + Testa</b> ..... (Crankcase + Cylinder + Head)	<b>Tav. 01</b>
<b>Testa Motore</b> ..... (Head)	<b>Tav. 02</b>
<b>Albero Motore + Pistone</b> ..... (Crank shaft + Piston)	<b>Tav. 03</b>
<b>Frizione + Pompa Acqua</b> ..... (Clutch + Water Pump)	<b>Tav. 04</b>
<b>Pompa Olio – Messa in moto</b> ..... (Oil pump – Kick starter)	<b>Tav. 05</b>
<b>Cambio END-MX-SMX-SMM/SMR</b> ..... (Gear box)	<b>Tav. 06</b>
<b>Albero desmodromico + Forchette</b> ..... (Drum + Gear forks)	<b>Tav. 07</b>
<b>Avviamento Elettrico + accensione E.S. con batteria</b> (Electric starter + Ignition with battery) <b>(VOL. GRANDE)</b>	<b>Tav. 08</b>
<b>Accensione K.S. senza batteria (VOLANO PICCOLO)</b> (Ignition without battery)	<b>Tav. 09</b>

Tm Racing Spa  
Via Fano 6  
61100 Pesaro ITALY

Phone: +39 0721 25.113  
Fax +39 0721 40.18.08 (Amministrazione)  
Fax +39 0721 40.66.44 (Magazzino Ricambi)

Home Page: <http://www.tmracing.it>  
E-mail: [info@tmracing.it](mailto:info@tmracing.it)

Ultimo aggiornamento (Last Update):  
22/12/09

© Tm Racing S.p.A. 2010



**! IMPORTANTE !**

E' obbligatorio riportare il numero di serie del motore e la cilindrata al momento dell'ordine. Il numero di serie è posto sulla sinistra del motore tra la leva cambio e il coperchio accensione.



It is obligatory to write the engine serial number and engine displacement when ordering. The serial number is located on the left side of the engine between the gear lever and the ignition cover.



**Esempio:**  
Example

<b>Codice</b> Code	<b>Q.tà</b> Q.ty	<b>Descrizione</b> Description	<b>Cilindrata + Numero di serie</b> Displacement + Serial number
F18754	1	Biella	250cc *C51L*
F10758.00	1	Pistone	" "
F28610	1	Albero camme	450cc *B10L*

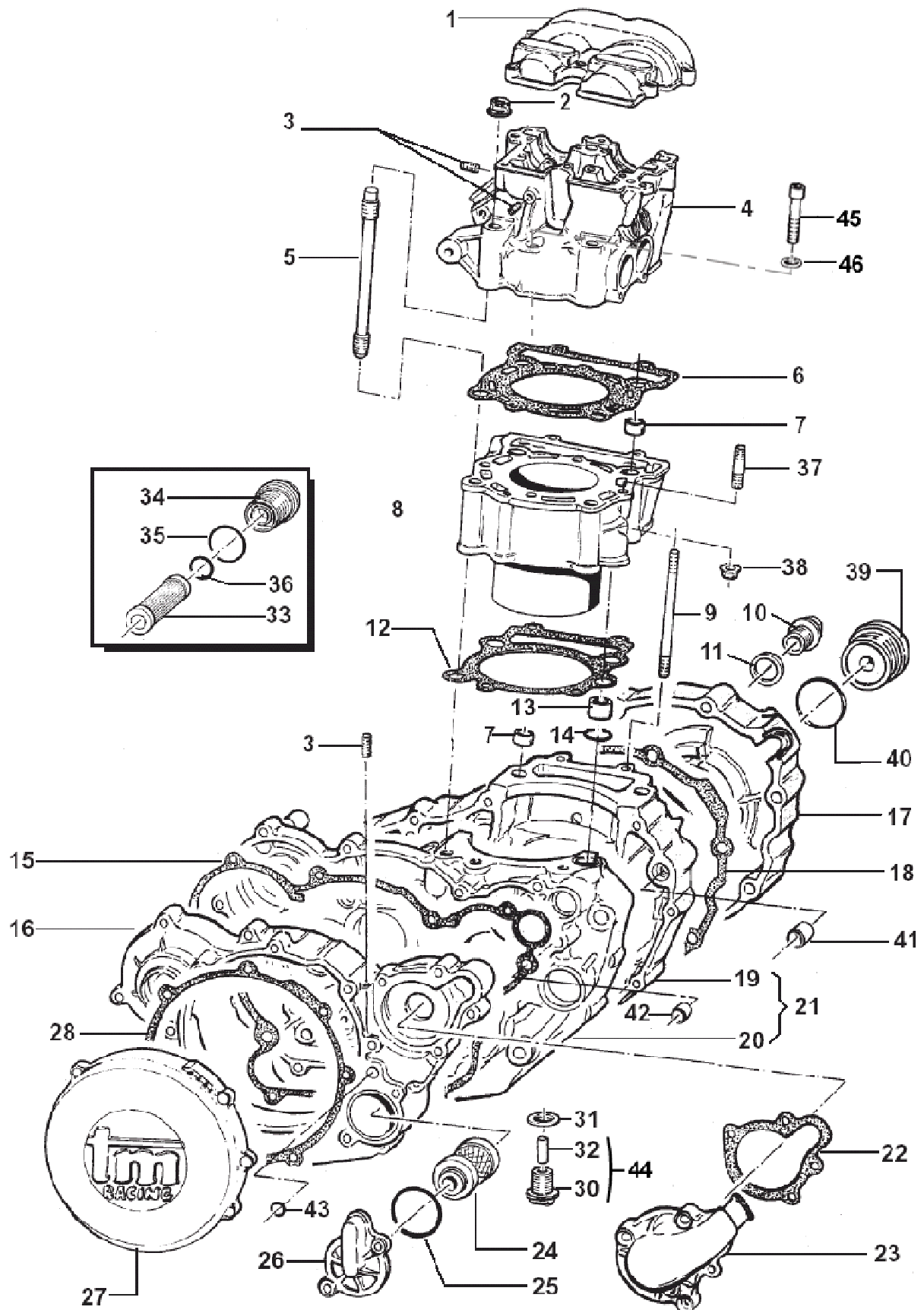
**Legenda:**

**'10** **Differente dall'anno precedente**  
Part is different from previous year



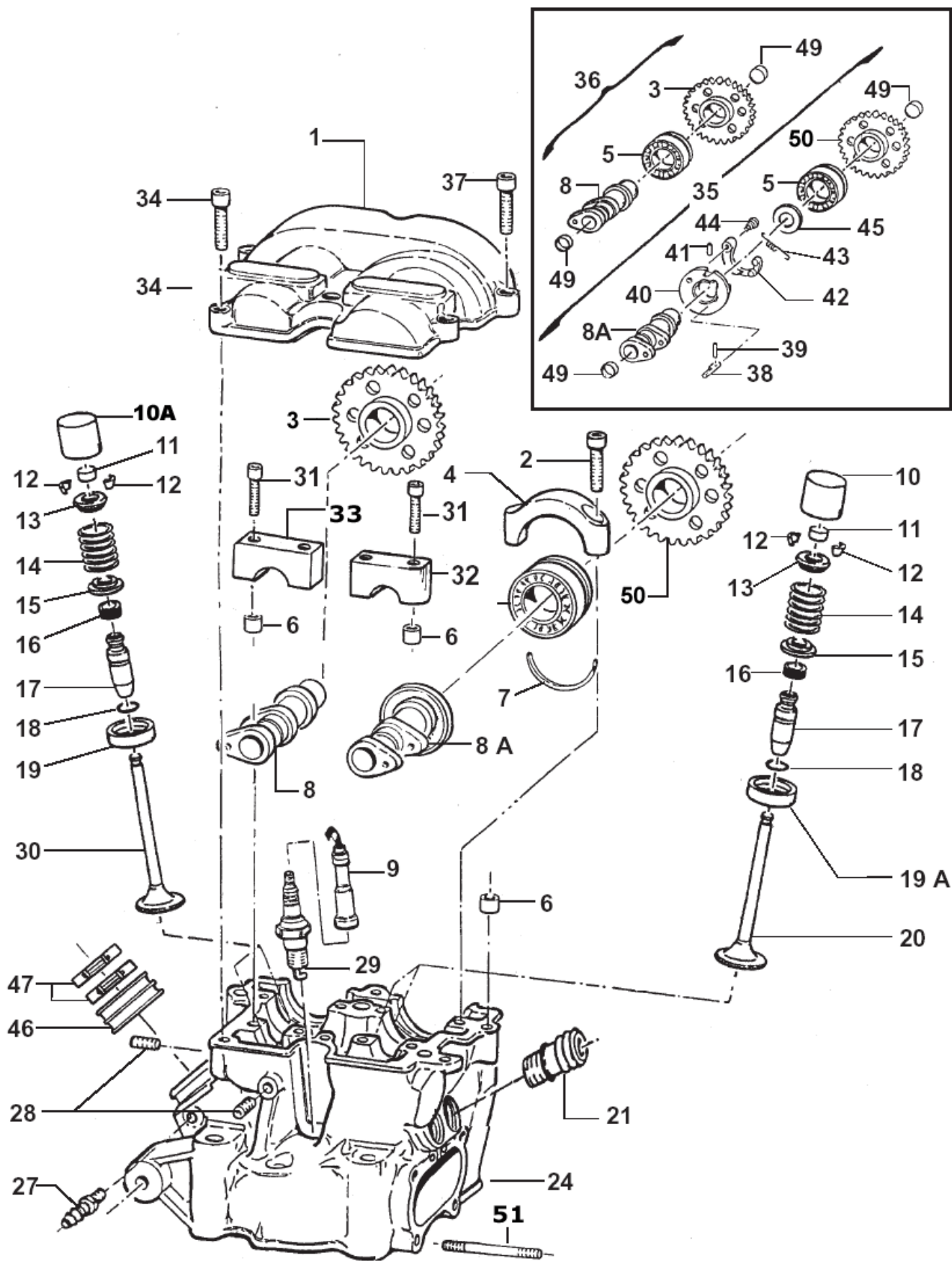
**Ricambio non disponibile separatamente**  
Part can not be sold separately

**Tav. 01 - Basamento + Cilindro + Testa**



Pos	Codice	Q.tà	'10	Note	Descrizione	Pos	Codice	Q.tà	'10	Note	Descrizione
1	F30790	1			COPERCHIO TESTA	24	F66510	1			FILTRO OLIO HF
2	F49962	4			DADO M 10 x 1,25 FLANGIATO CHIAVE 14	25	F12300	1			O-RING FILTRO OLIO
3	F49919	3			GRANO 6 X 6	26	F30809	1			COPERCHIO FILTRO OLIO
4	F02751	1			TESTA NUDA	27	F30791	1			COPERCHIO FRIZIONE
5	F49958	4			PRIGIONIERO M 10 X 153.5 P. 1,25	28	F05820	1			GUARNIZIONE COPERCHIO FRIZIONE
6	F05811	1			GUARNIZIONE TESTA	30	F49905	1			TAPPO OLIO NUDO X CALAMITA
7	F26301	4			GRANO 14,1 X 9,5 F. 12,2	31	F49933	1			RONDELLA ALLUMINIO
8	F01706	1			CILINDRO	32	49310	1			CALAMITA
9	F49955	2			PRIGIONIERO M 6 X 106	33	F32511	1			FILTRO ASPIRAZIONE POMPA
10	F49925	1			TAPPO CARICO OLIO M 20 X 1.5	34	F32512	1			TAPPO FILTRO ASPIRAZIONE
11	F49920	1			RONDELLA ALLUMINIO	35	F12311	1			O-RING 2118
12	F05815.1	-			GUARNIZIONE CIL/BAS METALLO Sp. 0,4	36	F12312	1			O-RING 4067
	F05815.2	-			GUARNIZIONE CIL/BAS METALLO Sp. 0,5	37	49027	2			PRIGIONIERO M 8 X 58
	F05815.3	-			GUARNIZIONE CIL/BAS METALLO Sp. 0,6	38	49640	2			DADO M 8 FLANGIATO
	F05815.4	-			GUARNIZIONE CIL/BAS METALLO Sp. 0,3	39	F49800	1			TAPPO CARTER ACCENSIONE
13	F26403	1			TUBO DI COLLEGAMENTO	40	F12313	1			O-RING TAPPO
14	12019	1			O-RING	41	F26428	2			BOCCOLA CENTRAGGIO CARTER 12 X 13
15	F05821	1			GUARNIZIONE CARTER TRASMISSIONE	42	F26383	2			BOCCOLA CENTRAGGIO 8 X 9.5 F6.2
16	F30793	1			CARTER ESTERNO TRASMISSIONE/FRIZ.	43	F12302	1			O-RING
17	F30792	1			CARTER ACCENSIONE ES	44	F49905.1	-			TAPPO OLIO COMPLETO DI CALAMITA
	F30794	1			Carter accensione senza motorino	45	49508	2			VITE TCEI 8 X 60
18	F05823	1			GUARNIZIONE CARTER ACCENSIONE ES	46	F49939	2			RONDELLA RAME D. 8,5 X 13 X 1,5
	F05824	1			Guarnizione carter accensione senza motorino						
19	F30928	1		<input checked="" type="checkbox"/>	CARTER MOTORE LATO ACCENSIONE ES						
	F30929	1		<input checked="" type="checkbox"/>	Carter motore lato accensione senza motorino						
20	F30800	1		<input checked="" type="checkbox"/>	CARTER MOTORE LATO FRIZIONE ES						
	F30798	1		<input checked="" type="checkbox"/>	Carter motore lato frizione senza motorino						
21	F30930	-			BASAMENTO MOTORE ES						
	F30931	-			Basamento motore senza motorino						
22	F05822	1			GUARNIZIONE POMPA ACQUA						
23	F30796	1			COPERCHIO POMPA ACQUA						

**Tav. 02 - Testa Motore**

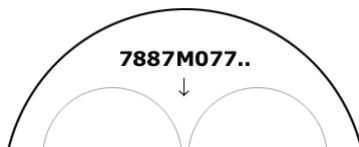


Pos	Codice	Q.tà	'10	Note	Descrizione	Pos	Codice	Q.tà	'10	Note	Descrizione
1	F30790	1			COPERCHIO TESTA	24	F02751	1			TESTA CILINDRO NUDA
2	49486	4			VITE TCEI 6 X 30						
3	F40885	1			RUOTA DENTATA <b>ASP.</b> CATENA LARGA Z 32	27	49003	1			RACCORDO
4	F30811	2	☒		CAPPELLO CUSCINETTO ALBERO CAMME	28	F49919	2			GRANO 6 x 6
5	F03353	2			CUSCINETTO 60/22 C3	29	F06101	1			CANDELA NGK CR 8 E
6	F26383	4			GRANO RIFERIMENTO 6,2 x 8 x 9,5	30	F14139	2			VALVOLA ASPIRAZIONE TITANIO
7	F26317	2			SEMI-ANELLO RITEGNO CUSCINETTO						
8	F28653	1			ALBERO A CAMME ASPIRAZIONE	31	49487	4			VITE TCEI 6 X 35
8A	F28574	1			ALBERO A CAMME SCARICO	32	F30726	1	☒		CAPPELLO ALBERO A CAMME SCARICO
9	F21401	1			PIPETTA CANDELA	33	F30724	1	☒		CAPPELLO ALBERO A CAMME ASPIRAZIONE
10	F26361	2			BICCHIERINO Ø 25	34	49478	4			VITE TCEI 5 X 30
10A	F26362	2			BICCHIERINO Ø 28	35	F28609	-			ALBERO A CAMME SCARICO CPL
11	F26337	4			PASTICCA 1.50 1.55 1.60 1.65 1.70 1.75 1.80 1.90 1.95 2.05 2.10 2.15 2.20 2.25 2.30 2.35 2.40 2.45 2.50 2.55 2.60 2.65 2.70 2.75 2.80 2.90 2.95 3.00 3.05	36	F28681	-			ALBERO A CAMME ASPIRAZIONE CPL
12	F14151	8			SEMICONO VALVOLE TITANIO	37	49535	2			VITE TCEI 5 X 35
13	F26412	4			PIATTELLO SUP. MOLLA	38	F26345	1			CAMMA ROTANTE
14	F16415	4			MOLLA VALVOLA (ROSSA)	39	F19505	1			RULLINO D. 2.5 X 13.8
15	F26432	4			PIATTELLO INFERIORE MOLLA	40	F26343	1			FLANGIA DECOMPRESSORE
16	F04351	4			PARAOLIO VALVOLA	41	F19504	1			RULLO D. 4 X 8
17	F26393	4	☒		GUIDA VALVOLA SINTERIZZATA	42	F26344	1			LEVA DECOMPRESSORE
18	F49910	4			ANELLO RW D.10	43	F16410	1			MOLLA DECOMPRESSORE AUT.
19	F26339	2	☒		SEDE VALVOLA ASPIRAZIONE	44	F26346	1			PERNO DA RIBATTERE
19A	F26340	2	☒		SEDE VALVOLA SCARICO	45	F26359	1			DISTANZIALE
20	F14140	2			VALVOLA SCARICO TITANIO	46	F13255	1			COLLETORE ASPIRAZIONE
21	F28515	2			RACCORDO ACQUA	47	F51101	2			FASCETTA SM9 D. 56
						49	F26377	4			TAPPO ALBERO A CAMME
						50	F40886	1			RUOTA DENTATA <b>SCA</b> CATENA LARGA
						51	49151	1			PRIGIONIERO SCARICO M 6 X 27

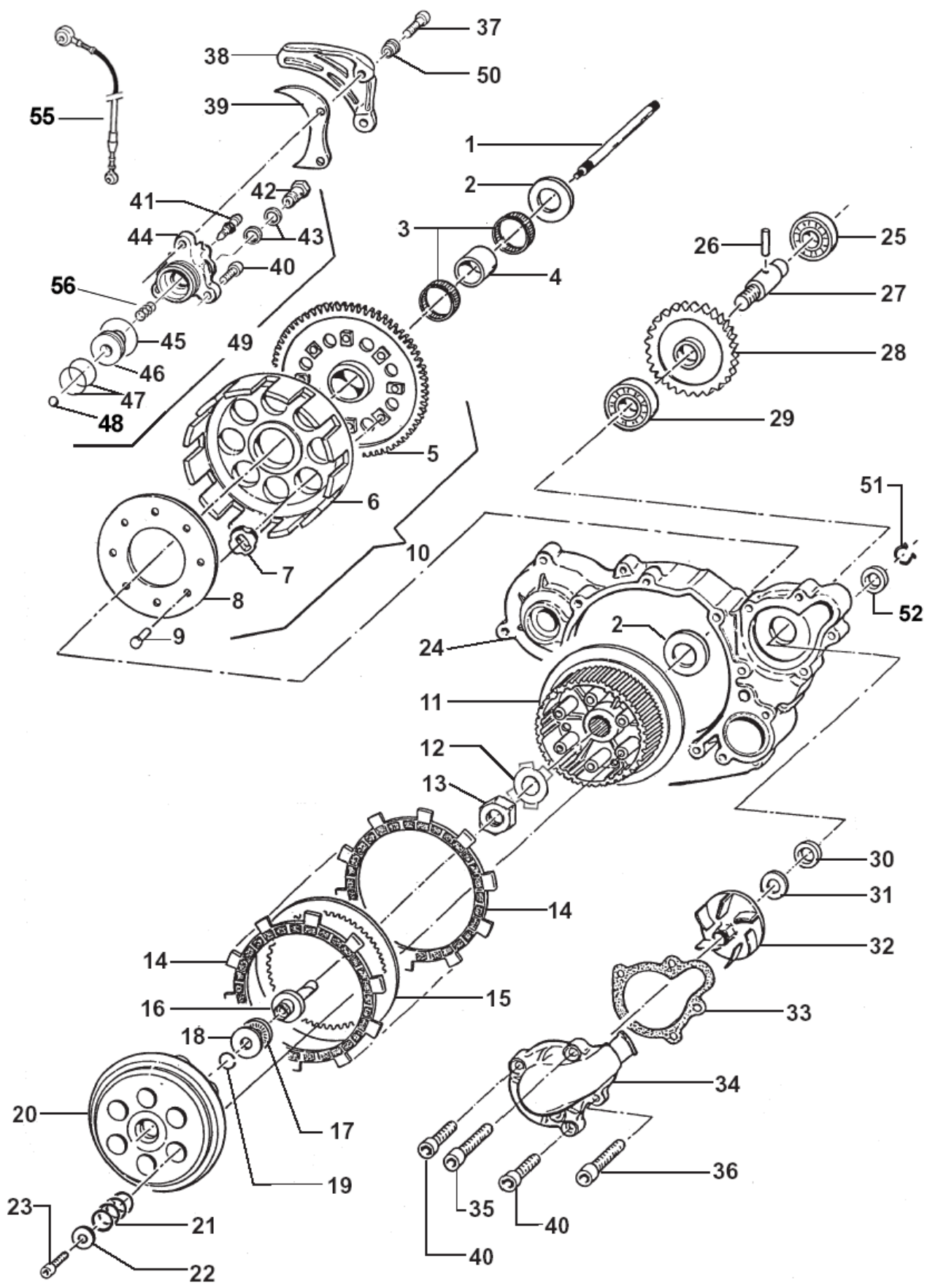




Pos	Codice	Q.tà	'10	N	Descrizione	Pos	Codice	Q.tà	'10	Note	Descrizione
1	-----	-			PISTONE NUDO NON FORNITO	25	F70344	1			CATENA DISTRIBUZIONE 118 LARGA
						26	-----	-			VEDI TAVOLA N°02
2	F09379	1			SPINOTTO PER PISTONE PISTONE F10758	28	F70354	1			TENDICATENA AUTOMATICO CPL
3	F09380	2			ANELLINI SPINOTTO PER PISTONE F10758						
4	F11371	1			KIT SEGMENTI D. 77						
4A	-----	-			INCLUSO NEL KIT SEGMENTI						
5	-----	-			INCLUSO NEL KIT SEGMENTI	32	F49826	1			VITE SPECIALE FISSAGGIO PATTINO
6	F10758.00	-			PISTONE WISECO COMPLETO .00	33	F70338	1			PATTINO FISSO CATENA LARGA
	F10758.01	-			PISTONE WISECO COMPLETO .01	34	49552	2			VITE BUTTON 6 X 20
	F10758.02	-			PISTONE WISECO COMPLETO .02	35	F12307	2			O-RING COPERCHIO CAMME
						36	F30832	1			TAPPO A CAMME
						37	F30833	1			TAPPO CON SFIATO
						38	F65105	0,4			TUBO SFIATO OLIO (MT)
						39	F49817	1			ROSETTA SPECIALE D.6 SVAS. LARGA
7	49012	2			CHIAVETTA	40	49399	1			VITE TSEI 5 X 12
8	F18821	1			SEMIALBERO LATO FRIZIONE VOL. GRANDE	41	F70339.250	-			PATTINO MOBILE CATENA LARGA
	F18843	1			SEMIALBERO LATO FRIZIONE VOL. PICCOLO	42	F32517	1			FILTRO A RETE
9	F18734	1			ASSE ACCOPPIAMENTO Ø 30	43	F49802	1			SEEGER BR 32
10	F17202	1			GABBIA ARGENTATA Ø 30	45	12012	1			O-RING ORM 0220-25
11	F18733	1			BIELLA NUDA	50	-----	-			VEDI TAVOLA N°02
12	F18754	-			BIELLA COMPLETA	51	F70354	1			TENSIONATORE AUTOMATICO A CRICCHETTO CPL
13	F18840	1			SEMIALBERO LATO ACC. VOLANO GRANDE						
	F18842	1			SEMIALBERO LATO ACC. VOLANO PICCOLO						
14	F18844	-			ALBERO MOTORE CPL VOLANO GRANDE						
	F18845	-			ALBERO MOTORE CPL VOLANO PICCOLO						
16	49657	1			DADO FLANGIATO M 12 X 1.25						
17	F03357	2			CUSCINETTO 6206 C4						
18	F26354	1			DISTANZIALE PIGNONE						
19	F40814	1			PIGNONE COPPIA PRIMARIA Z 18						
20	F49917.1	1			MOLLA A TAZZA Ø 20 EST. 35mm						
21	F49916	1			DADO ALBERO MOTORE M 20 X 1.25						
22	49613	1			RONDELLA ACCIAIO Ø 12						
23	F30790	1			COPERCHIO TESTA						
24	F70309	1			PATTINO SUPERIORE CATENA DISTR.						

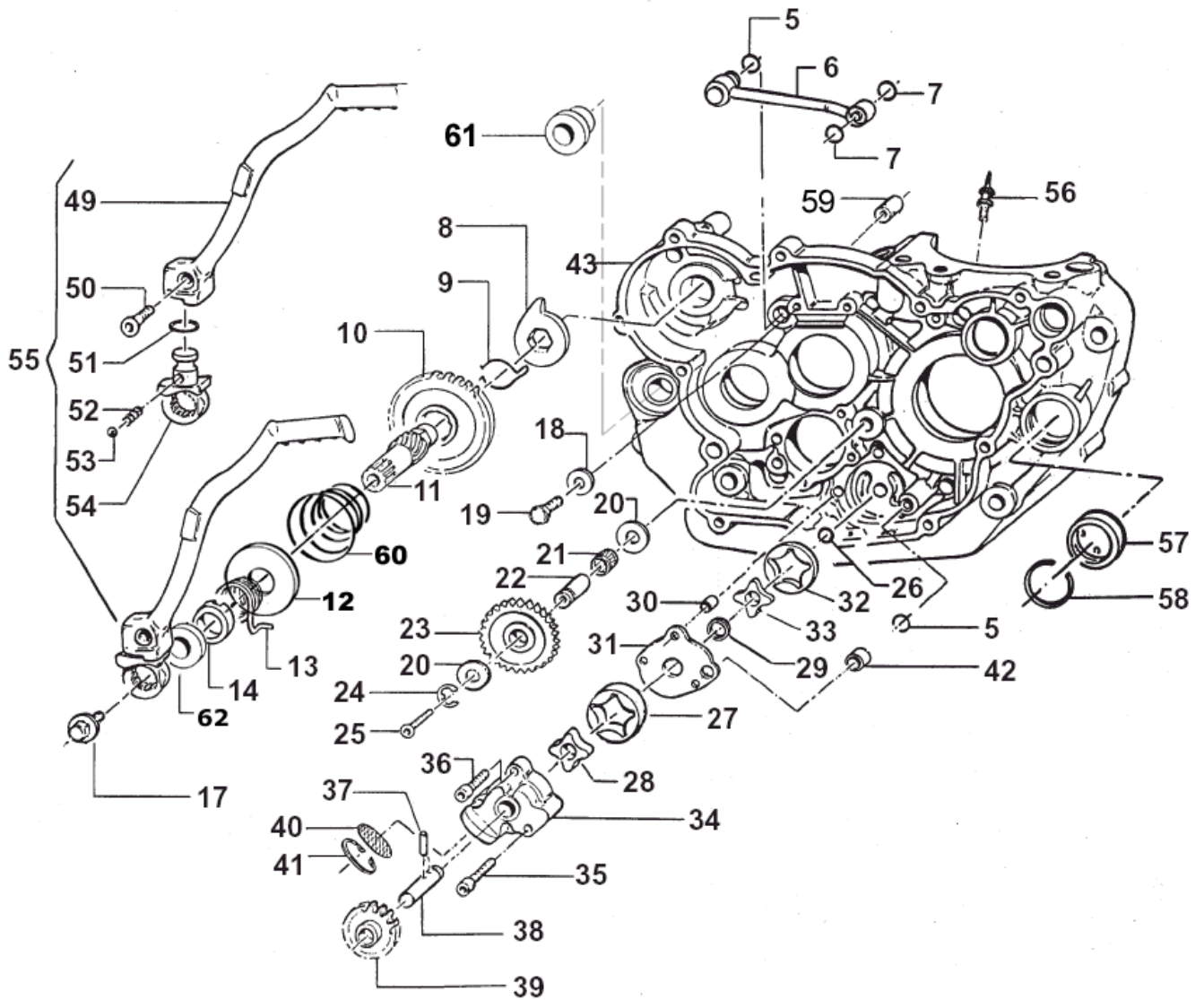


# Tav. 04 – Frizione + Pompa Acqua



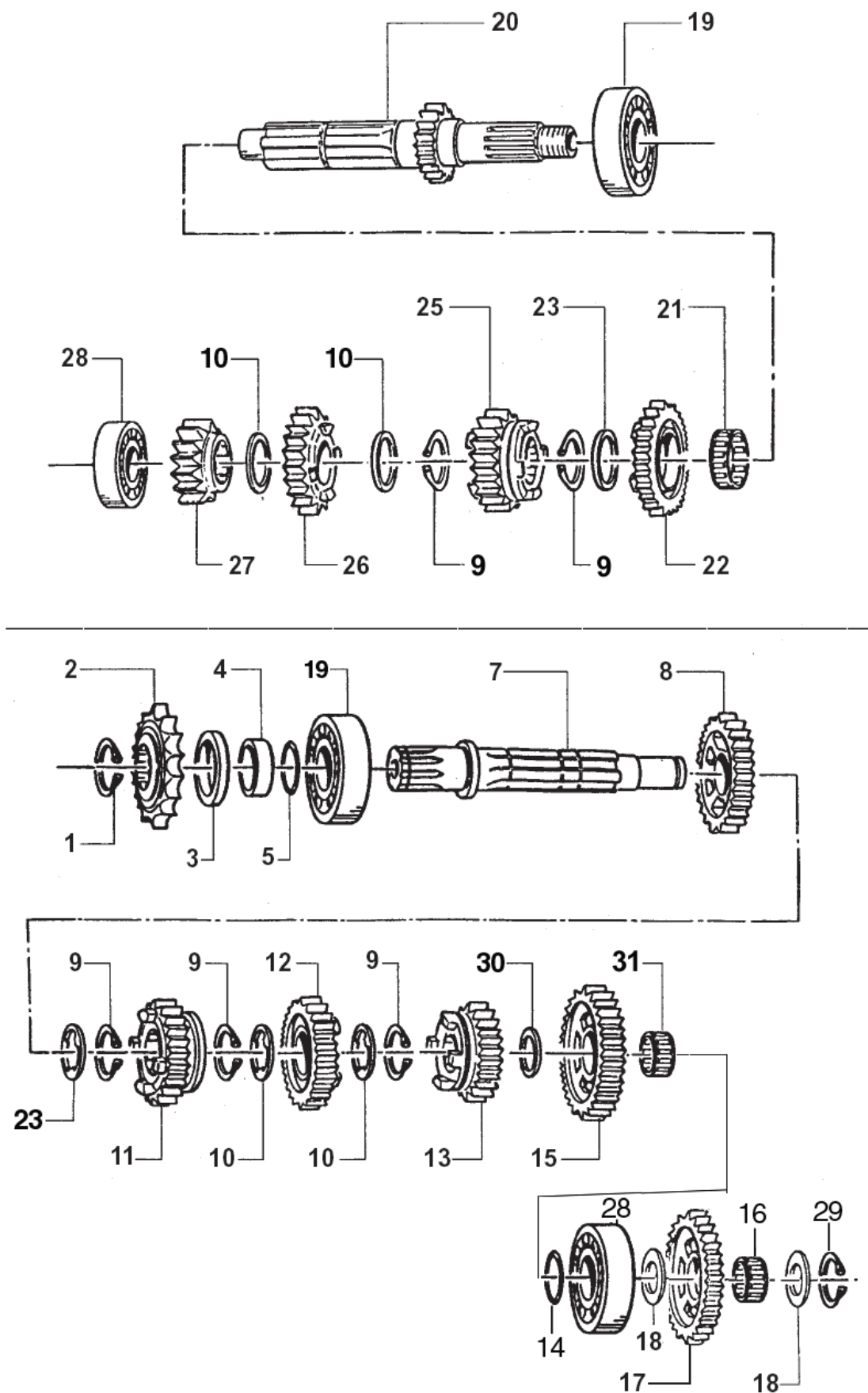
Pos	Codice	Q.tà	'10	Note	Descrizione	Pos	Codice	Q.tà	'10	Note	Descrizione
1	35285	1			ASTINA FRIZIONE	32	F28661	1			<b>GIRANTE POMPA</b> Impeller
2	48250	2			SPESSORE COPPIA PRIMARIA	33	F05822	1			GUARNIZIONE POMPA ACQUA
3	19050	2			GABBIA COPPIA FRIZIONE	34	F30796	1			COPERCHIO POMPA ACQUA
4	26252	1			DISTANZIALE	35	49570	1			VITE TCEI 5 X 50
5	F40815	1			CORONA Z 67	36	49578	1			VITE TCEI 5 X 55
6	25251	1			CAMPANA FRIZIONE	37	49535	2			VITE TCEI 5 X 35
7	21005	8			GOMMINO	38	40023.2	1			PROTEZIONE
8	35262	1			DISCO BATTUTA GOMMINI	39	40022	1			PROTEZIONE PIGNONE
9	49202	8			CHiodo	40	49476	3			VITE TCEI 5 X 20
10	F40837	-			COPPIA PRIMARIA CPL	41	35264	1			VITE SPURGO OLIO
11	25250	1			TAMBURELLO FRIZIONE	42	69093	1			<b>BULLONE 10 X 1</b> Nut
12	35050	1			RONDELLA TAMBURELLO	43	69034	2			<b>RONDELLA</b> Washer
13	49060	1			DADO TAMBURELLO	44	F30920	1			<b>CILINDRETTO FRIZIONE</b> Cylinder, clutch
					<b>FRIZIONE CON DISCHI ACCIAIO 1 mm</b>	45	12252	1			<b>O-RING COPERCHIETTO</b> O-Ring
14	F35521	9			DISCO FRIZIONE GUARNITO	46	F35543	1			<b>PISTONE POMPA</b> Piston
15	F35513	8			DISCO FRIZIONE ACCIAIO 1 mm	F35551	1	'10			<b>PISTONE POMPA PER SFERA F19517</b> Piston (for ball F19517)
					<b>Opt. FRIZIONE CON DISCHI ACCIAIO 1,5 mm</b>	47	12258	2			<b>O-RING PISTONE</b> O-Ring
14	F35521	8			DISCO FRIZIONE GUARNITO	48	19052	1			<b>SFERA Ø 8</b> Ball
	35254	7			DISCO FRIZIONE ACCIAIO 1,5 mm	F19517	1	'10			<b>SFERA Ø 5</b> Ball
16	35051	1	'10		FUNGO FRIZIONE IDRAULICA	49	F30921	-			<b>CILINDRETTO FRIZIONE CPL</b> Cylinder Assy, clutch
17	19022	1			GABBIA A RULLI RADIALE	F30951	-	'10			<b>CILINDRETTO FRIZIONE CPL con MOLLA</b> Cylinder Assy, clutch (with spring)
18	19023	1			RONDELLA	50	26211	2			BOCCOLA PROTEZIONE PIGNONE
19	09006	1			ANELLO	51	F49913	1			SEEGER
20	25253	1			PIATTO SPINGIDISCO	52	F04352	1			PARAOLIO 14 X 22 X 4
21	16256	6			MOLLA FRIZIONE	53	F05820	1			GUARNIZIONE COPERCHIO FRIZIONE
22	49604	6			RONDELLA 6 X 18	54	F30791	1			COPERCHIO FRIZIONE
23	49484	6			VITE TCEI 6 X 20	55	F35503	1			TUBO FRIZIONE IDRAULICA
24	F30793	1			CARTER ESTERNO FRIZIONE	56	F16444.4	1	'10		<b>MOLLA DI CONTRASTO</b> Spring
25	F03350	1			CUSCINETTO POMPA ACQUA						
26	F19500	1			RULLINO 3 X 17,8						
27	F28660	1			<b>ALBERINO POMPA ACQUA Ø 8</b> Shaft, water pump						
28	F40816	1			RUOTA DENTATA POMPA ACQUA Z 26						
29	F03351	1			CUSCINETTO POMPA ACQUA						
30	04017	1			<b>PARAOLIO 8 X 22 X 7</b> Oil seal						
31	49696	1	'09	(2)	<b>RANELLA 6 X 12 X 1</b> Washer						

**Tav. 05 – Pompa olio + Messa in moto**



Pos	Codice	Q.tà	'10	Note	Descrizione	Pos	Codice	Q.tà	'10	Note	Descrizione
5	F12302	2			O-RING 108	41	F49915	1			SEEGER I28 FILTRO COPPA OLIO
6	F32506	1			CONDOTTO OLIO	42	F26303	1			GRANO 9 X 12 X 10
7	F12301	2			O-RING 106	43	F30800	1		☒	CARTER MOTORE LATO FRIZ. ES
8	26254	1			LEVA BATTUTA M/M		F30798	1		☒	Carter motore lato frizione senza motorino
9	16254	1			MOLLA INGRANAGGIO M/M	49	F43359	1			LEVA M/M NUDA
10	F40805	1			INGRANAGGIO SCORREVOLE M/M Z 32	50	49406	1			VITE TSEI 6 X 20
11	F28508.2	1			ALBERINO M/M	51	12260	1			O-RING
12	F26399	1			PIATTELLO MOLLA DI CONTRASTO M/M	52	16039	1			MOLLA
13	16253	1			MOLLA M/M	53	43250.03	1			SFERA
14	26253	1			DISTANZIALE MOLLA M/M	54	F43360	1			MOZZETTO
17	49369	1			VITE TE F/R 8 X 10	55	F43361	-			LEVA M/M COMPLETA
18	49604	1			RONDELLA	56	F32515	1			UGELLO LUBRIFICAZIONE
19	49441	1			VITE TE 6 X 20	57	F04355	1			OBLO' LIVELLO OLIO
20	19021	2			RONDELLA AS 1024	58	F49923	1			SEEGER
21	F19501	1			GABBIA A RULLI 10 X 13 X 10	59	26041	1			GRANO CENTRAGGIO D. 7 X 8 F 5,2
22	F28501	1			ALBERINO RUOTA FOLLE	60	F16416	1			MOLLA DI CONTRASTO M/M
23	F40802	1			RUOTA DENTATA FOLLE Z 22	61	F26384	2			BOCCOLA ATTACCO MOTORE 30 x 17 F 16
24	F49903	1			SEEGER	62	04102	1			PARAOLIO LEVA M/M 30 X 20 X 7
25	49429	1			VITE TSEI 4 X 35						
26	F49902	1			SEEGER						
27	F32502	1			ROTORE EST. ALTO POMPA OLIO						
28	F32503	1			ROTORE INT. ALTO POMPA OLIO						
29	F04354	1			PARAOLIO 12 X 16 X 3						
30	F26304	1			GRANO 6.5 X 8 X 9.5						
31	F32501	1			SEPARATORE POMPA OLIO						
32	F32513	1			ROTORE EST. BASSO POMPA OLIO						
33	F32514	1			ROTORE INT. BASSO POMPA OLIO						
34	F30706	1			POMPA OLIO						
35	49488	1			VITE TCEI 6 X 40						
36	49486	2			VITE TCEI 6 X 30						
37	F19500	2			RULLINO 3 X 17.8						
38	F28533	1			ALBERINO POMPA OLIO						
39	F40801	1			RUOTA DENTATA POMPA OLIO Z 15						
40	F32500	1			FILTRO LAMIERA ASP POMPA OLIO						

**Tav. 06 – Cambio END-MX-SMX-SMR/SMM**

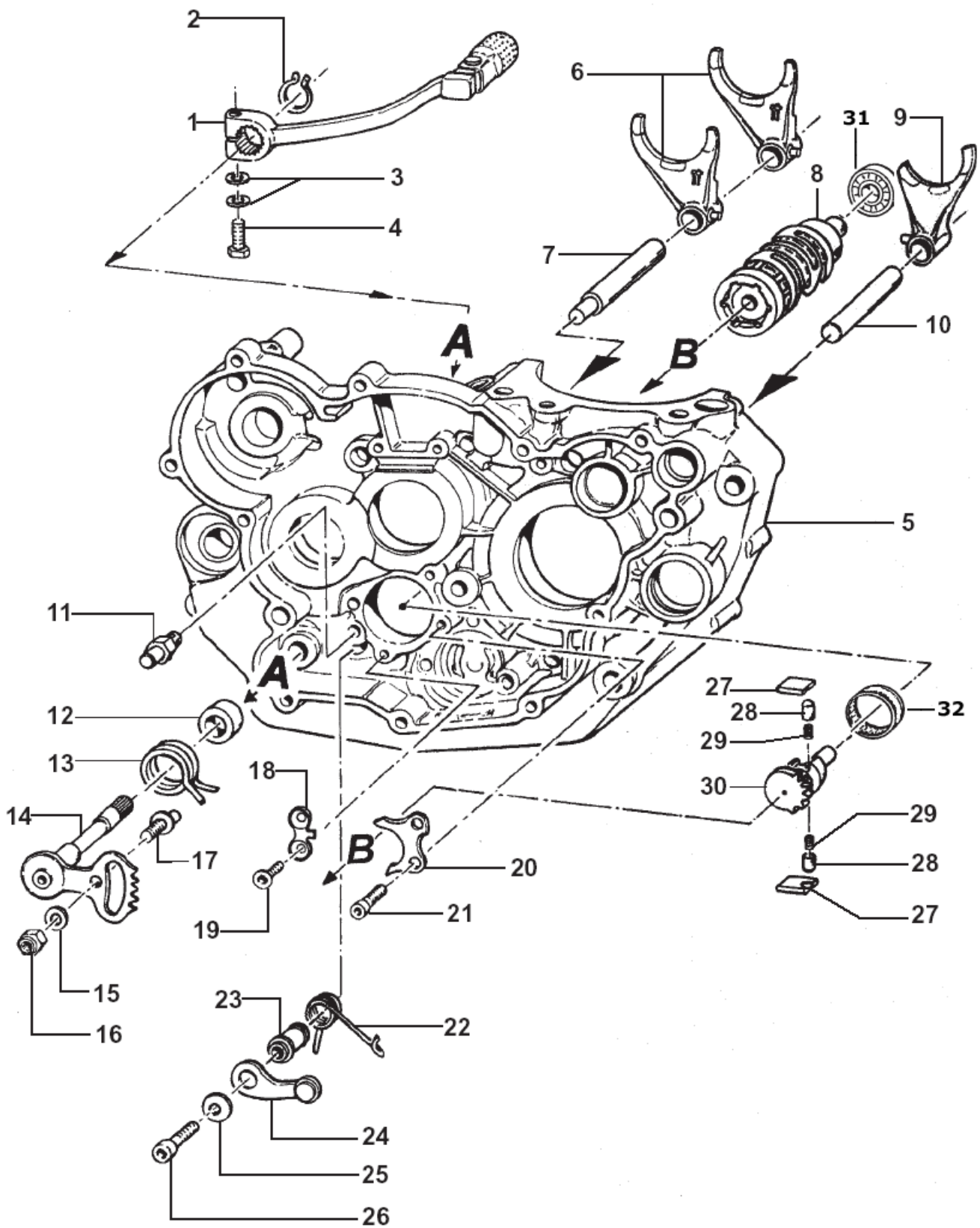


Pos	Codice	Q.tà	'10	Note	Descrizione	Pos	Codice	Q.tà	'10	Note	Descrizione
1	49252	1			SEEGER PIGNONE CATENA	16	19011	1			GABBIA A RULLI 17 X 21 X 10
2	40214	1			PIGNONE CATENA Z 13	17	40348	1			INGRANAGGIO INTERMEDIO M/M
	F40925	1			PIGNONE CATENA Z 14	18	48012	2			RASAMENTO
3	04101	1			PARAOLIO 40 X 30 X 7	19	03252	2			CUSCINETTO 6205 C3
4	26255	1			DISTANZIALE PIGNONE	20	40250	1			<b>ALBERO PRIMARIO Z 15</b> MX SMX
5	12252	1			O-RING		40251	1			<b>ALBERO PRIMARIO Z 14</b> END SMR SMM
7	40270	1			ALBERO SECONDARIO	21	19051	1			GABBIA A RULLI 25 X 29 X 10
8	40275	1			<b>INGRANAGGIO 2° A.S. Z 25</b> END SMR SMM MX SMX	22	40262	1			<b>INGRANAGGIO 5° A.P. Z 23</b> MX SMX SMR SMM
9	49255	5			SEEGER RETTIFICATO		40266	1			<b>INGRANAGGIO 5° A.P. Z 24</b> END
10	48251	4			SPESSORE DENTELLATO	23	48254	2			SPESSORE 25.2 X 31.8 X 1
11	40279	1			<b>INGRANAGGIO 4° A.S. Z 21</b> END SMR SMM MX SMX	25	40258	1			<b>INGRANAGGIO 3° A.P. Z 19</b> END SMR SMM MX SMX
12	40277	1			<b>INGRANAGGIO 3° A.S. Z 23</b> END SMR SMM MX SMX	26	40260	1			<b>INGRANAGGIO 4° A.P. Z 21</b> END SMR SMM MX SMX
13	40281	1			<b>INGRANAGGIO 5° A.S. Z 20</b> MX SMX SMR SMM	27	40255	1			<b>INGRANAGGIO 2° A.P. Z 17</b> END SMR SMM MX SMX
	40280	1			<b>INGRANAGGIO 5° A.S. Z 19</b> END	28	03251	2			CUSCINETTO 6203 C3
14	48253	1			SPESSORE CAMBIO 17 X 30 X 1	29	49253	1			SEEGER
15	40272	1			<b>INGRANAGGIO 1° A.S. Z 27</b> MX SMX	30	48252	1			SPESSORE CAMBIO 20 X 29 X 1
	40273	1			<b>INGRANAGGIO 1° A.S. Z 28</b> END SMR SMM	31	19012	1			GABBIA A RULLI 20 X 24 X 10

## Tabella Cambio 250 4 Tempi

Marcia (Gear)						Primario (Mainshaft)		Secondario (Countershaft)		Rapporto
	END	SMR	SMM	MX	SMX	Codice (Code)	Denti (Teeth)	Codice (Code)	Denti (Teeth)	
1 <sup>^</sup>	X	X	X			40251	14	40273	28	2,000
				X	X	40250	15	40272	27	1,800
2 <sup>^</sup>	X	X	X	X	X	40255	17	40275	25	1,470
3 <sup>^</sup>	X	X	X	X	X	40258	19	40277	23	1,210
4 <sup>^</sup>	X	X	X	X	X	40260	21	40279	21	1,000
5 <sup>^</sup>		X	X	X	X	40262	23	40281	20	0,869
	X					40266	24	40280	19	0,792

**Tav. 07 Albero desmodromico + Forchette**

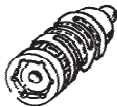








Pos	Codice	Q.tà	'10	Note	Descrizione	Pos	Codice	Q.tà	'10	Note	Descrizione
1	43043	1			LEVA CAMBIO	14	28100	1			ALBERO COMANDO
2	49212	1			SEEGER	15	49603	1			RONDELLA 6 X 12
3	49610	2			RONDELLA ACCIAIO 6	16	49638	1			DADO M 6 AUTOBLOCCANTE ALTO
4	49441	1			VITE TE 6 X 20	17	26050	1			BATTUTA ECCENTRICA
5	F30839	1			BASAMENTO MOTORE ES	18	26022	1			PIASTRINO FINE CORSA
	F30838	1			BASAMENTO MOTORE SENZA MOTORINO	19	49405	2			VITE TSCE 6 X 20 UMB
6	F33306	2			<b>FORCHETTA ALBERO SECONDARIO</b> Fork, Countershaft	20	26021	1			PIASTRINO RIENTRO CRICCHETTI
	F33314	2	Op.		<b>FORCHETTA ALBERO SECONDARIO CROMATA</b> Fork, Countershaft - Chrome Plated	21	49483	2			VITE TCEI 6 X 16
7	33256	1			<b>PERNO FORCHETTE ALBERO SECONDARIO</b> Bar, Fork Countershaft	22	F16402	1			MOLLA BLOCCAMARCE
8	F33310	1			<b>ALBERO DESMODROMICO MAGGIORATO</b> Drum, Gearshift	23	26007	1			DISTANZIALE MOLLA BLOCCAMARCE
9	F33305	1			<b>FORCHETTA ALBERO PRIMARIO</b> Fork, Mainshaft	24	26095	1			PIASTRINO BLOCCAMARCE
	F33313	1	Op.		<b>FORCHETTA ALBERO PRIMARIO CROMATA</b> Fork, Mainshaft - Chrome Plated	25	49604	1			RONDELLA 6 X 18
10	33255	1			<b>PERNO FORCHETTA ALBERO PRIMARIO</b> Bar, Fork Mainshaft	26	49485	1			VITE TCEI 6 X 25
11	26051	1			BATTUTA FISSA	27	26060	1			CRICCHETTO CAMBIO SUPERIORE
12	26006	1			DISTANZIALE MOLLA LEVA CAMBIO		26061	1			CRICCHETTO CAMBIO INFERIORE
13	16009	1			MOLLA RITORNO LEVA CAMBIO	28	26062	2			PUNTALE PER CRICCHETTO CAMBIO
						29	16012	2			MOLLA PER PUNTALE
						30	40310	1			INGRANAGGIO PORTACRICCHETTI
						31	03012	1			CUSCINETTO DESMO 6001 2 RS
						32	19041	1			ASTUCCIO A RULLI DHK 35/12

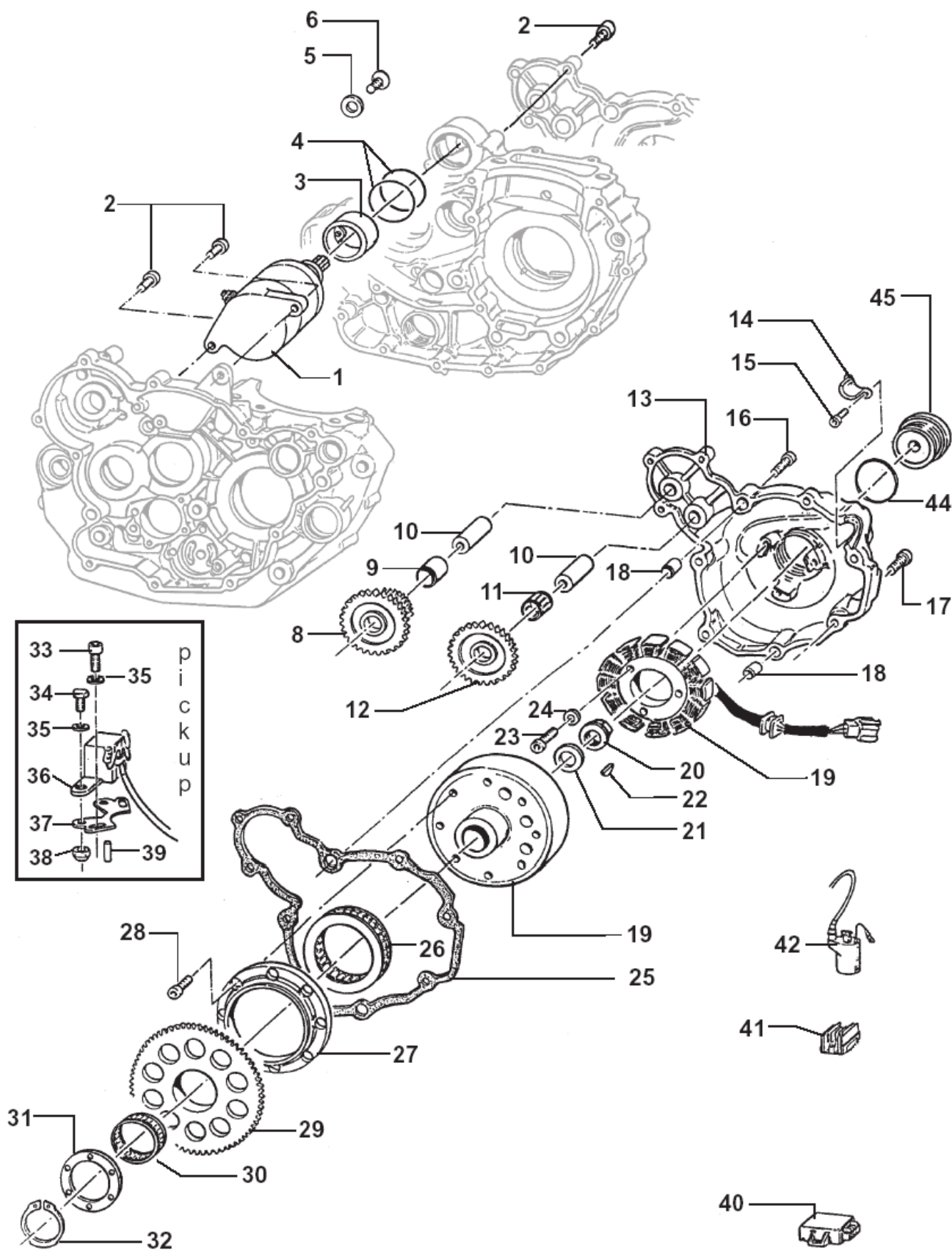
## Combinazioni - Albero desmodromico + Forchette

Gearshift Drum and Forks

	ALBERO DESMODROMICO Drum, Gearshift	FORCHETTA ALBERO PRIMARIO Fork, Mainshaft	PERNO FORCHETTA ALBERO PRIMARIO Bar, Fork Mainshaft	FORCHETTA ALBERO SECONDARIO Fork, Countershaft	PERNO FORCHETTE ALB. SECONDARIO Bar, Fork Countershaft
					
<b>Combinazione 2</b>	F33310	F33305	33255	F33306	33256
<b>Combinazione 3</b>	F33310	F33313 Cromata Chrome Plated	33255	F33314 Cromata Chrome Plated	33256

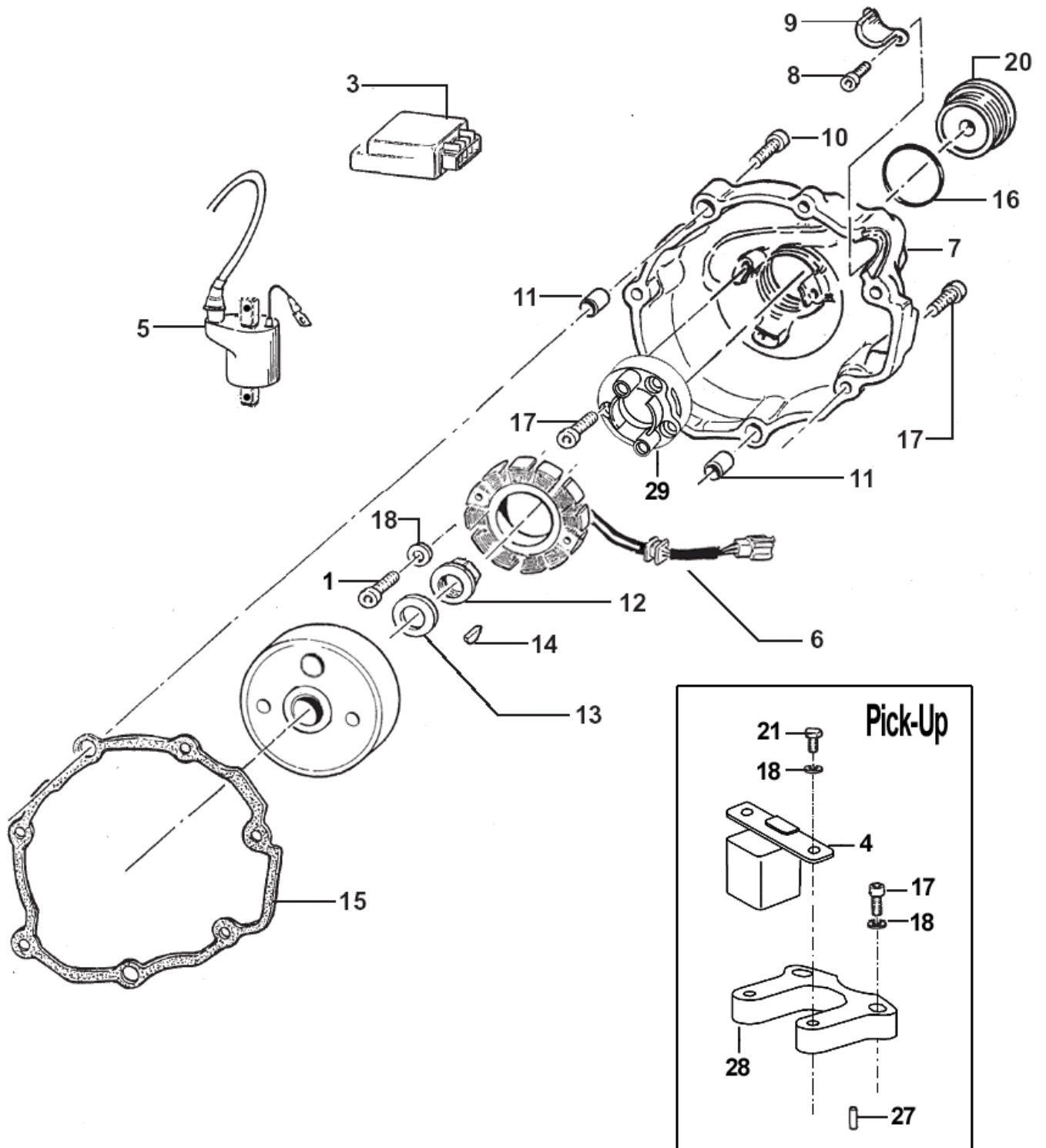
**Nota:** Non sono ammesse combinazioni diverse.  
Note: Different combinations are not allowed.

**Tav. 08 Avviamento elettrico + accensione E.S. con batteria (VOLANO GRANDE)**



Pos	Codice	Q.tà	'10	Note	Descrizione	Pos	Codice	Q.tà	'10	Note	Descrizione
1	F68100	1			MOTORINO AVVIAMENTO	32	F49937	1			SEEGER ALBERO E 36
2	49484	5			VITE TCEI 6 X 20	33	49472	2			VITE TCEI 5 X 12
3	F26341	1			BOCCOLA CENTRAGGIO MOTORINO AVV.	34	49433	2			VITE TE 5 X 10
4	F12309	2			O-RING 2150	35	49601	4			RONDELLA 5 X 11
5	F49818	1			ROSETTA SPECIALE D.6 SVASATA						
6	49399	1			VITE TSEI 5 X 12	36	F15478	1			PICK-UP CON CONNETTORI <b>PROTETTI</b>
8	F40839	1			INGRANAGGIO DOPPIO AVV. ELETTRICO						
9	F19508	1			BOCCOLA BRONZO 10 X 13 X 18	37	F15414	1			PIASTRINO FISSAGGIO PICK-UP
10	F28568	2			ALBERINO LUNGO (10 X 44)	38	49633	2			DADO M5 AUTOBLOCCANTE BASSO
11	F19501	1			GABBIA A RULLI 10 X 13 X 10	39	F19504	1			RULLO 4 X 8
12	F40808	1			INGRANAGGIO FOLLE AVVIAMENTO	40	F15531.72	1			CENTRALINA MAPPATA 72
13	F30792	1			COPERCHIO ACCENSIONE						
14	F30708	1			PROTEZIONE CAVI ACCENSIONE	41	F15476	1			REGOLATORE ELETTRONICO CON CONNETTORI <b>PROTETTI</b>
15	49553	2			VITE TCEI 4 X 8						
16	49478	2			VITE TCEI 5 X 30						
17	49477	5			VITE TCEI 5 X 25	42	F15419	1			BOBINA KOKUSAN 4T
18	26041	2			GRANO CENTRAGGIO 7 X 8 F. 5,2	44	F12313	1			O-RING
						45	F49800	1			TAPPO CARTER ACCENSIONE
19	F15477	1			ACCENSIONE KOKUSAN 4T + PICK- UP CON CONNETTORI <b>PROTETTI</b>						
20	49657	1			DADO M 12 FLANGIATO						
21	49613	1			RONDELLA ACCIAIO 12						
22	49012	1			CHIAVETTA 5 x 7,5						
23	49477	3			VITE TCEI 5 X 25						
24	49601	3			RONDELLA 5 X 11						
25	F05823	1			GUARNIZIONE COP. ACCENSIONE						
26	F03354	1			RUOTA LIBERA MOTORINO AVV.						
27	F26385	1			ANELLO ESTERNO RUOTA LIBERA						
28	F49929	8			VITE TCE BASSA 6 X 15 (CLASSE 12.9)						
29	F40807	1			INGRANAGGIO CONDOTTO AVVIAMENTO						
30	F19506	1			GABBIA A RULLI 37 X 42 X 17						
31	F26327	1			RONDELLA ACCIAIO 37 X 50 X 2						

Tav. 09 – Accensione K.S. senza Batteria (VOLANO PICCOLO)



Pos	Codice	Q.tà	'10	Note	Descrizione
1	49535	2			VITE TCEI 5 X 35
3	F15532.72K	1			CENTRALINA MAPPATA 72K VOLANO PICCOLO
4	F15478	1			PICK UP
5	F15458	1			BOBINA KOKUSAN VOLANO PICCOLO
6	F15457	1			ACCENSIONE KOKUSAN + PICK-UP VOLANO PICCOLO
7	F30794	1			COPERCHIO ACCENSIONE
8	49553	2			VITE TCEI 4 X 8
9	F30708	1			PROTEZIONE CAVI ACCENSIONE
10	49478	2			VITE TCEI 5 X 30
11	26041	2			GRANO CENTRAGGIO 7 X 8 F. 5,2
12	49657	1			DADO M 12 FLANGIATO
13	49613	1			RONDELLA ACCIAIO 12
14	49012	1			CHIAVETTA 5 X 7,5
15	F05824	1			GUARNIZIONE COPERCHIO ACCENSIONE
16	F12313	1			O-RING
17	49477	10			VITE TCEI 5 X 25
18	49601	6			RONDELLA 5 X 11
20	F49800	1			TAPPO CARTER ACCENSIONE
21	49472	2			VITE TCEI 5 X 12
26	49633	2			DADO M5 AUTOBLOCCANTE BASSO
27	F19504	1			RULLO 4 X 8
28	F15489	1			PIASTRINO SUPPORTO PICK UP
29	F15481	1			ADATTATORE PER STATORE VOLANO PICCOLO