

2 Tempi 125/144/250/300

TELAIO-FRAME

Mx - End

2016

Parts Catalogue

Versione:
(Version)

v1.0

Ultimo Aggiornamento:
(Last Update)

10/11/2016

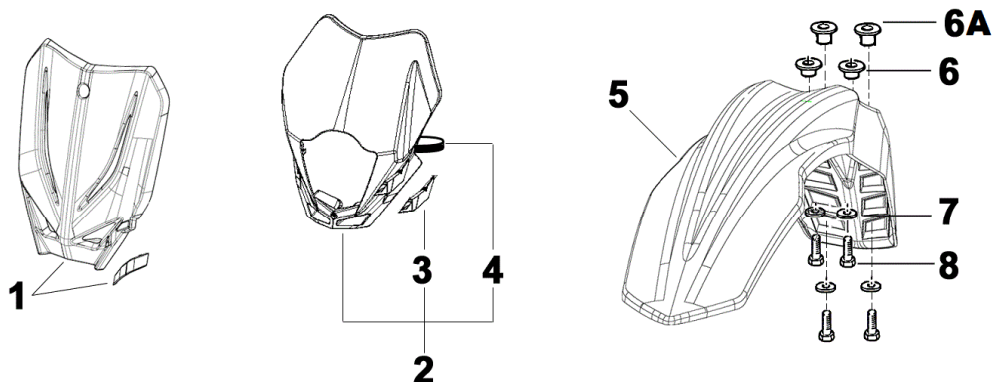
Tm Racing Spa
Via Fano 6
61122 Pesaro ITALY

Phone: +39 0721 25.113
Fax +39 0721 40.18.08 (Amministrazione)
Fax +39 0721 40.66.44 (Magazzino Ricambi)

www.tmracing.it

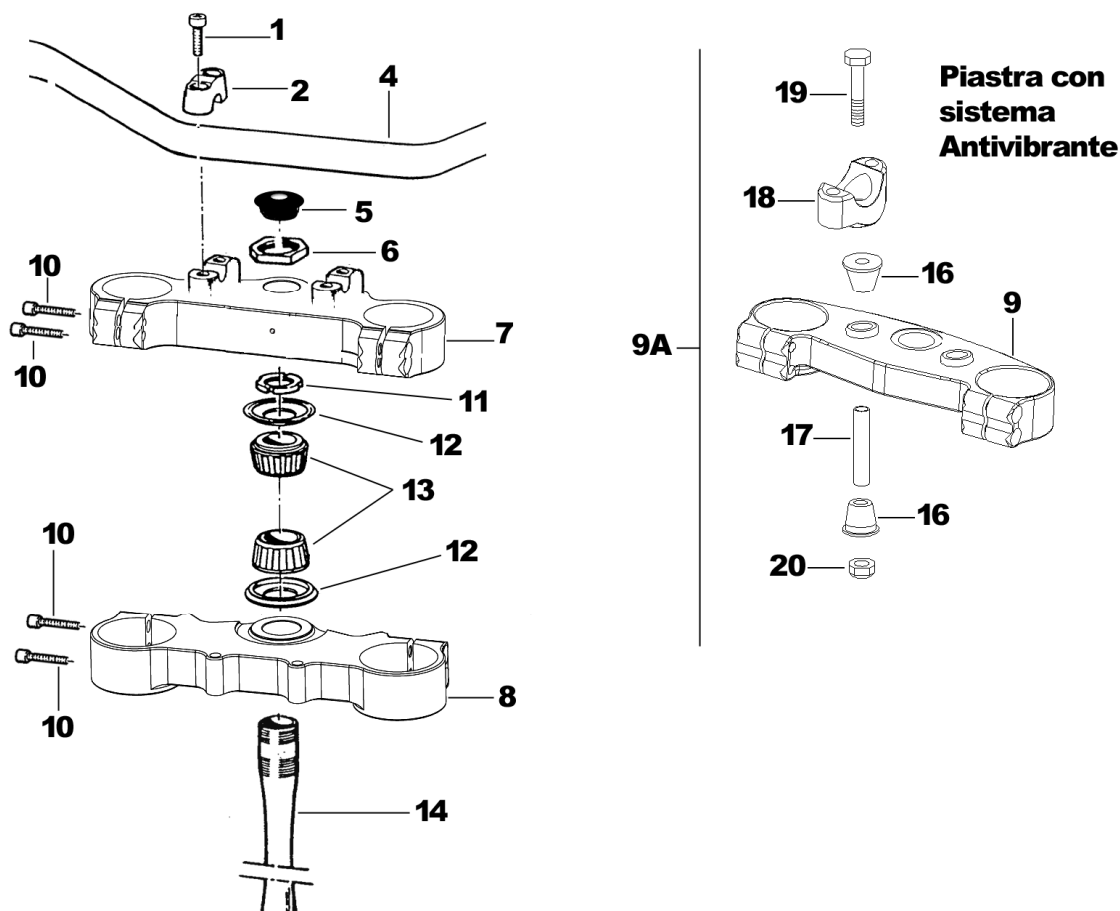
© Tm Racing s.p.a. 2015

TAV. 01 - MASCHERINA - PARAFANGO ANT.

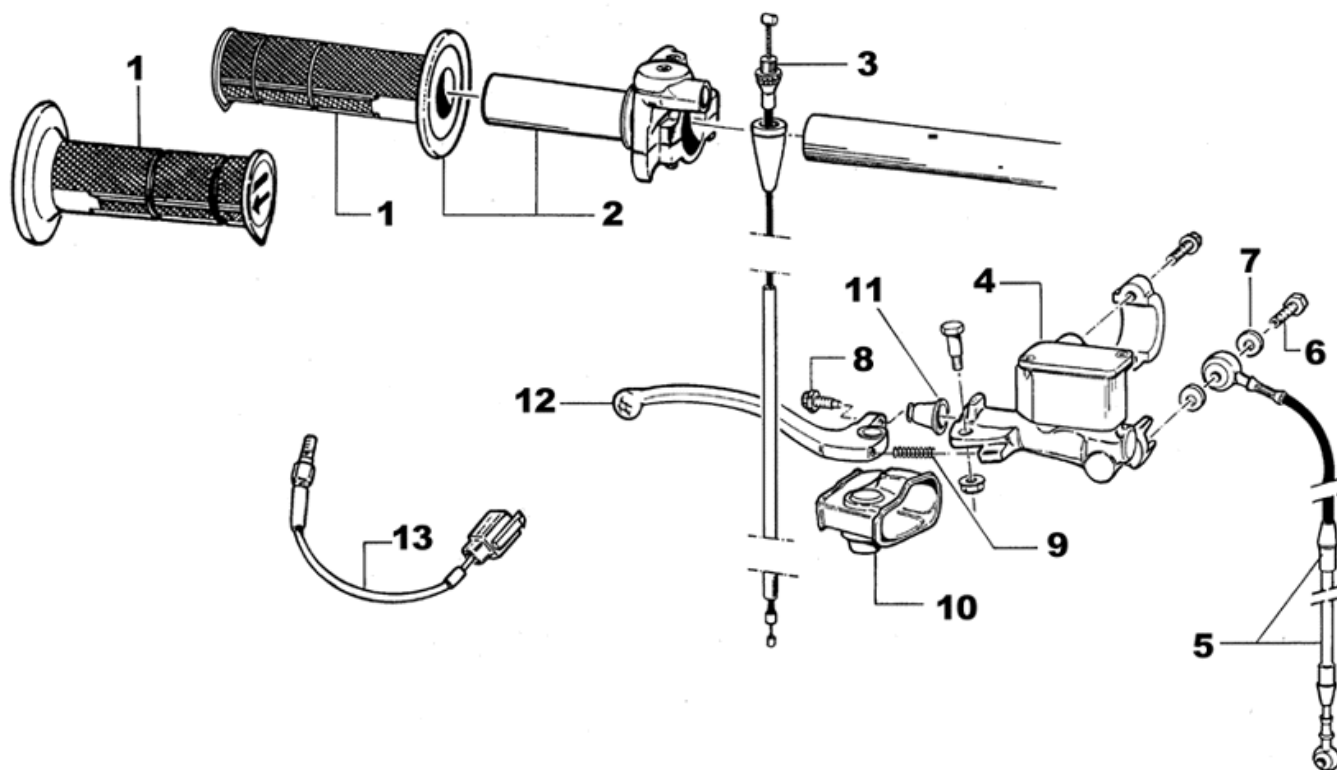


Pos.	Codice	Q.tà	'16	Note	Descrizione (ITA)	Description (ENG)
1	67177.15	1			PORTANUMERO ANTERIORE MX - BLU	Number plate, front - BLU
	67217.15	-			PORTANUMERO ANTERIORE MX - BIANCO	Number plate, front - WHITE
2	67043.12				PORTAFARO CPL ENDURO - BLU (Completo di Fanale e di pos. 3+4+5 e)	Head light - BLU (assy with pos. 3+4+5 and light)
	67221				PORTAFARO CPL ENDURO - BIANCO (Completo di Fanale di pos. 3+4+5)	Head Light - WHITE (assy with pos. 3+4+5 and light)
3	67220.3	-		END	PASSAFILO ENDURO BLU	Holder, BLU
	67221.3	-		END	PASSAFILO ENDURO - BIANCO	Holder, WHITE
4	21126	-			ELASTICO PORTAFARO	Rubber
5	67131.12	1			PARAFANGO ANTERIORE - BLU	Mudguard, Front - BLU
	67216.12	-			PARAFANGO ANTERIORE - BIANCO	Mudguard, Front - WHITE
	67159.12				PARAFANGO ANTERIORE - NERO	Mudguard, Front - BLACK
6	26132	2			BOCCOLA PARAFANGO BASSA	Spacer
6A	26157	2	'16		BOCCOLA PARAFANGO ALTA	Spacer
7	26084	4			RONDELLA 24 x 2	Washer
8	49356	4			VITE TE F/R 6 x 20	Screw

TAV. 02 - PIASTRE DI STERZO

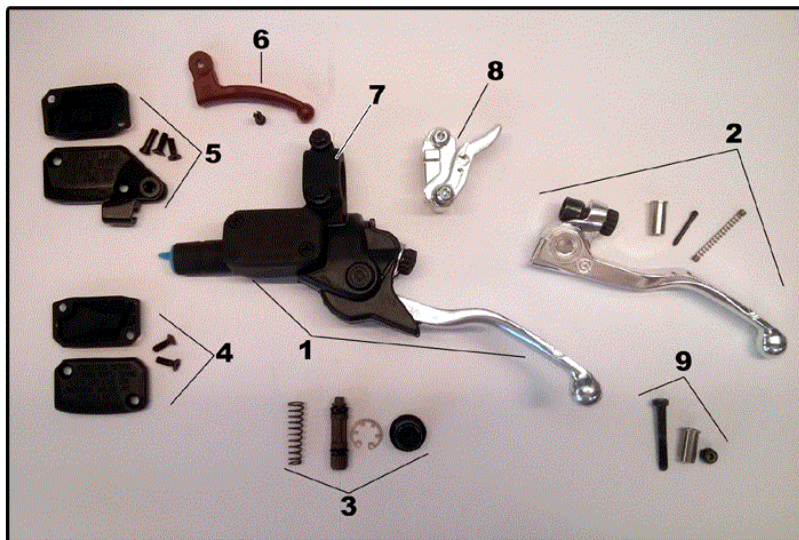
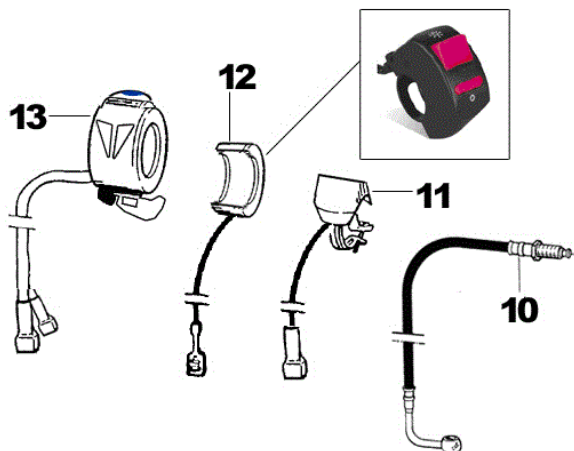


Pos.	Codice	Q.tà	'16	Note	Descrizione (ITA)	Description (ENG)
1	49502	4			VITE TCEI 8 x 30	
2	72036.11	2			CAVALLOTTO MANUBRIO SUPERIORE	Holder, Handlebar, Upper
4	64069	1			MANUBRIO	Handlebar
5	21033	1			TAPPO STERZO	Plug
6	49080	1			DADO ALLUMINIO STERZO	Nut, aluminum
KYB PIASTRE FORCELLA KAYABA 48 (Fork bridge Kayaba 48)						
7	72000.80	1			PIASTRA SUPERIORE 48,20 KAYABA	Fork bridge, Top
8	72000.81	1			PIASTRA INFERIORE 48,20 KAYABA	Fork bridge, Bottom
9A	72000.88	-			PIASTRA SUPERIORE SB CPL 48,20 KAYABA (Completa di pos. 9+16+17+18+19+20)	Fork bridge, Top SB Assy (Assy with pos. 9+16+17+18+19+20)
9	72000.84	1			PIASTRA SUPERIORE SB 48,20 KAYABA	Fork bridge, Top SB
10	49501	8			VITE TCEI 8 x 25	Screw
11	72008.98	1			GHIERA	Ring nut
12	72002.02	2			PROTEZIONE CUSCINETTO STERZO	Dust seal
13	03070	2			CUSCINETTO STERZO	Bearing
14	72007.98	1		MX	CANOTTO STERZO	Bridge axle
	72031	1		END	CANOTTO STERZO	Bridge axle
16	21036	4			GOMMINO ANTIVIBRANTE	Silent Block
17	26106	1			TUBETTO 12 x 47 x 10	Collar
18	72037.11	2			CAVALLOTTO INFERIORE	Holder, lower, handlebar
19	49582	2			VITE TE 10 x 65	Screw
20	49646	2			DADO M 10	Nut

TAV. 03 - LEVA FRENO

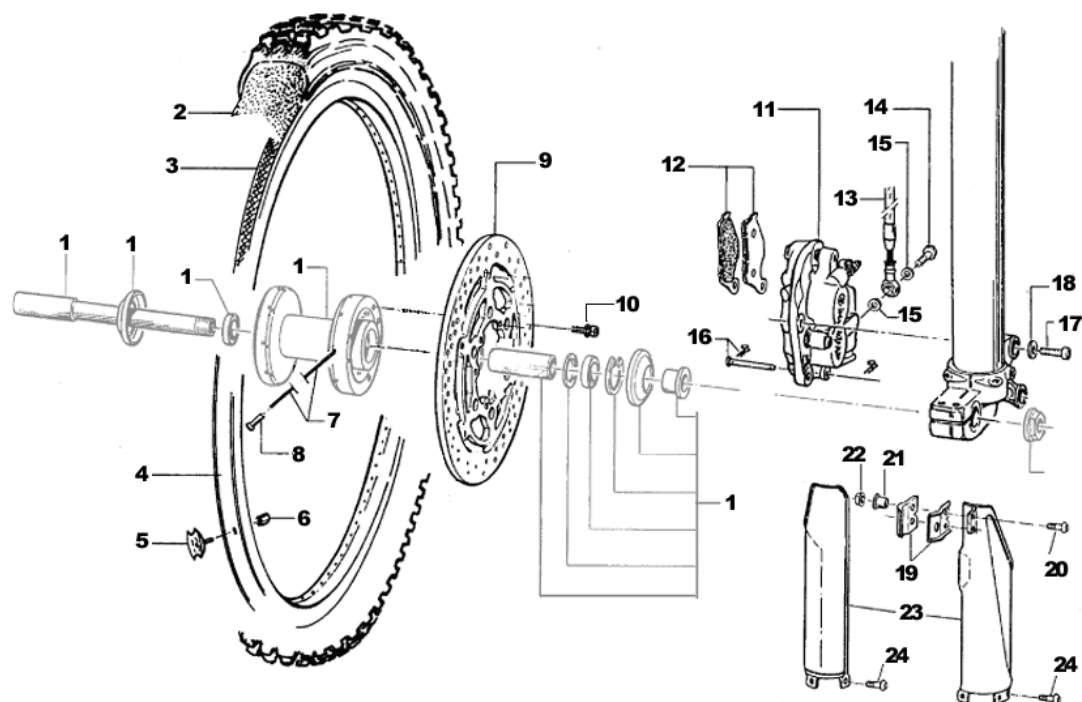
Pos.	Codice	Q.tà	'16	Note	Descrizione (ITA)	Description (ENG)
1	64009	-			COPPIA MANOPOLE DOMINO NERE	Grip (couple) Domino Black
	64010	-			COPPIA MANOPOLE PRO-GRIP	Grip (couple) Pro-Grip
2	64017	1			COMANDO GAS DOMINO (Completo di manopole)	Throttle assy (with Grips)
3	64036.08	1			CAVO GAS	Throttle cable
4	69073	1			POMPA FRENO NISSIN CPL	Brake pump, Nissin Assy
5	69060	1		MX	TUBO FRENO ANTERIORE CROSS	Front brake hose, MX
	69042.08	1		END	TUBO FRENO ANTERIORE ENDURO	Front brake hose, END
6	69094	1		MX	BULLONE 10 X 1.25	Bolt
7	69034	4			RONDELLA	Washer
8	69078	-			VITE REGOLAZIONE LEVA	Adjusting screw, brake lever
9	69076	-			MOLLA LEVA FRENO	Spring, brake lever
10	69074	-			PROTEZIONE POMPA FRENO	Protection, rubber
11	69077	-			CUFFIA POMPA FRENO	Cover, rubber
12	69316	-			LEVA FRENO NISSIN	Brake lever
13	68061	1		END	INTERRUTTORE IDRAULICO STOP	Stop switch

TAV. 04 - LEVA FRIZIONE



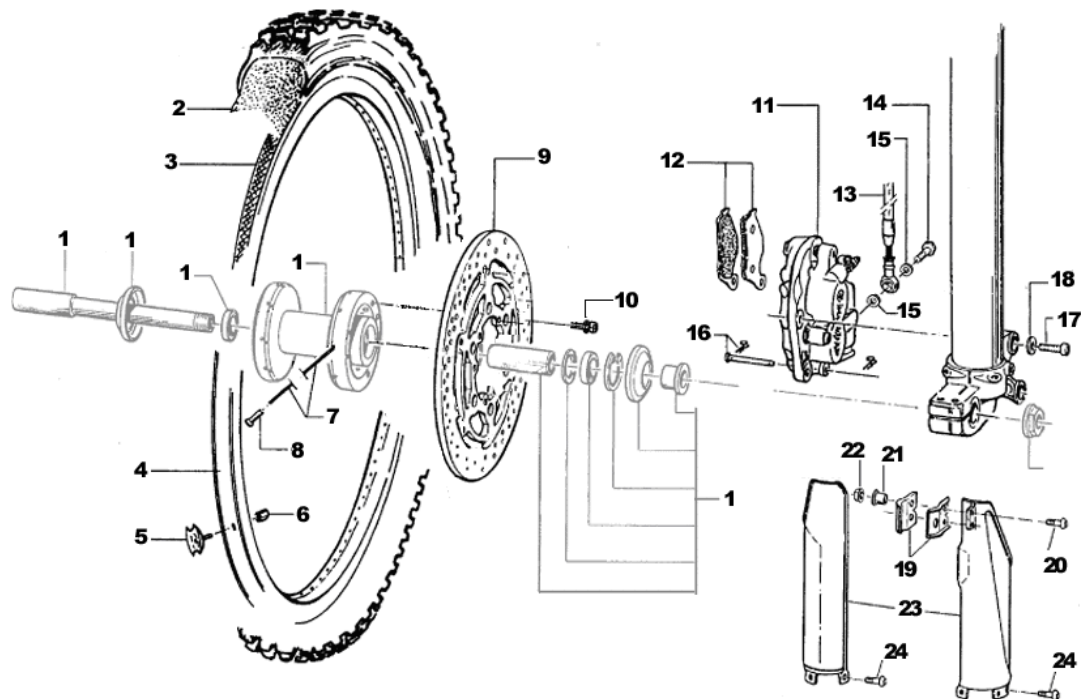
Pos.	Codice	Q.tà	'16	Note	Descrizione (ITA)	Description (ENG)
1	64240	1			POMPA FRIZIONE	Hydraulic Clutch pump
2	64241	-			LEVA FRIZIONE	Clutch lever
3	64243	-			KIT REVISIONE PISTONE	Piston kit
4	64247	-			COPERCHIO SUP	Cap, top
5	64244	-			COPERCHIO SUPERIORE C/N DECOMPRESSORE	Cap with decompressor, Top
6	64244.01	-			LEVETTA PER 64244	Lever
7	64249	-			CAVALLOTTO	Holder
8	43044	1			CAVALLOTTO+LEVA	Holder+Lever, starter cable
9	64245	-			PERNO LEVA	Pin, lever
10	35266.14	1			TUBO FRIZIONE IDRAULICA - BIANCO	Hose, clutch 250, White
	F35503.14	1			TUBO FRIZIONE IDRAULICA - BIANCO	Hose, clutch 450, White
11	F68189	1			PULSANTE DI MASSA	Kill button
12	68029	1			COMMUTATORE MAPPA	Map switch
13	68030.10	1		END	COMMUTATORE LUCI/FRECCHE A MANUBRIO	Switch, handle

TAV. 05 - RUOTA ANTERIORE

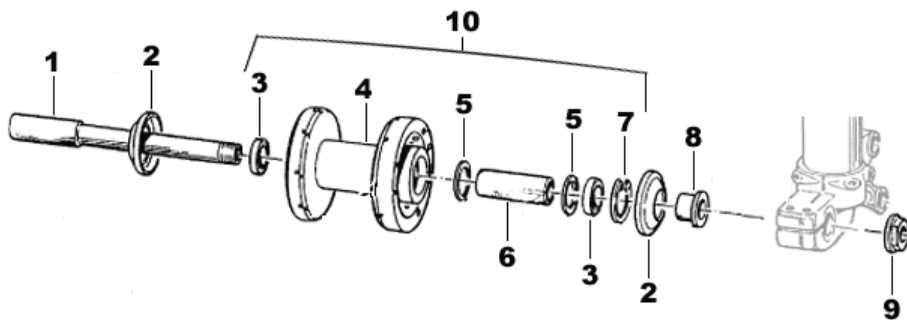


Pos.	Codice	Q.tà	'16	Note	Descrizione (ITA)	Description (ENG)
1	-----	-				
2	80150	1			CAMERA ARIA 21	Tube
3	70032	1			FLAP	Flap
4	70050	1			CERCHIO ANTERIORE 21 x 1.60	Front Rim
5	70030	1			FERMA COPERTONE ANTERIORE	Tube stopper
6	49671	1			DADO M 8 EXTRA ALTO	Nut
7	70246	36			RAGGIO 230 X 4,0/3,1/4,0	Spoke
8	70062	36			NIPPLIO 4 mm	Nipple
9	69260	1			DISCO FRENO ANTERIORE D. 270	Front Brake disk
10	49370	6			VITE TE F/R 6 x 12	Screw
11	69222	1		KYB	PINZA FRENO ANTERIORE BREMBO - KAYABA	Front brake caliper
12	69107	-			PASTIGLIE FRENO	Brake pad
13	69060.14	1		MX	TUBO FRENO ANTERIORE CROSS - BIANCO	Front brake hose, MX - WHITE
	69042.14	1		END	TUBO FRENO ANTERIORE ENDURO - BIANCO	Front brake hose, END - WHITE
14	69093	1			BULLONE 10 X 1,5	Bolt
15	69034	2			RONDELLA	Washer
16	69165	-			PERNO PASTIGLIE BREMBO	Pin, brake pads
17	49503	2			VITE TCEI 8 X 35	Screw
18	49611	2			RONDELLA ACCIAIO 8	Washer
19	67063	1			PASSAFILO	Holder
20	49355	2			VITE TE F/R 6 x 16	Screw
21	26133	2			BOCCOLA	Collar

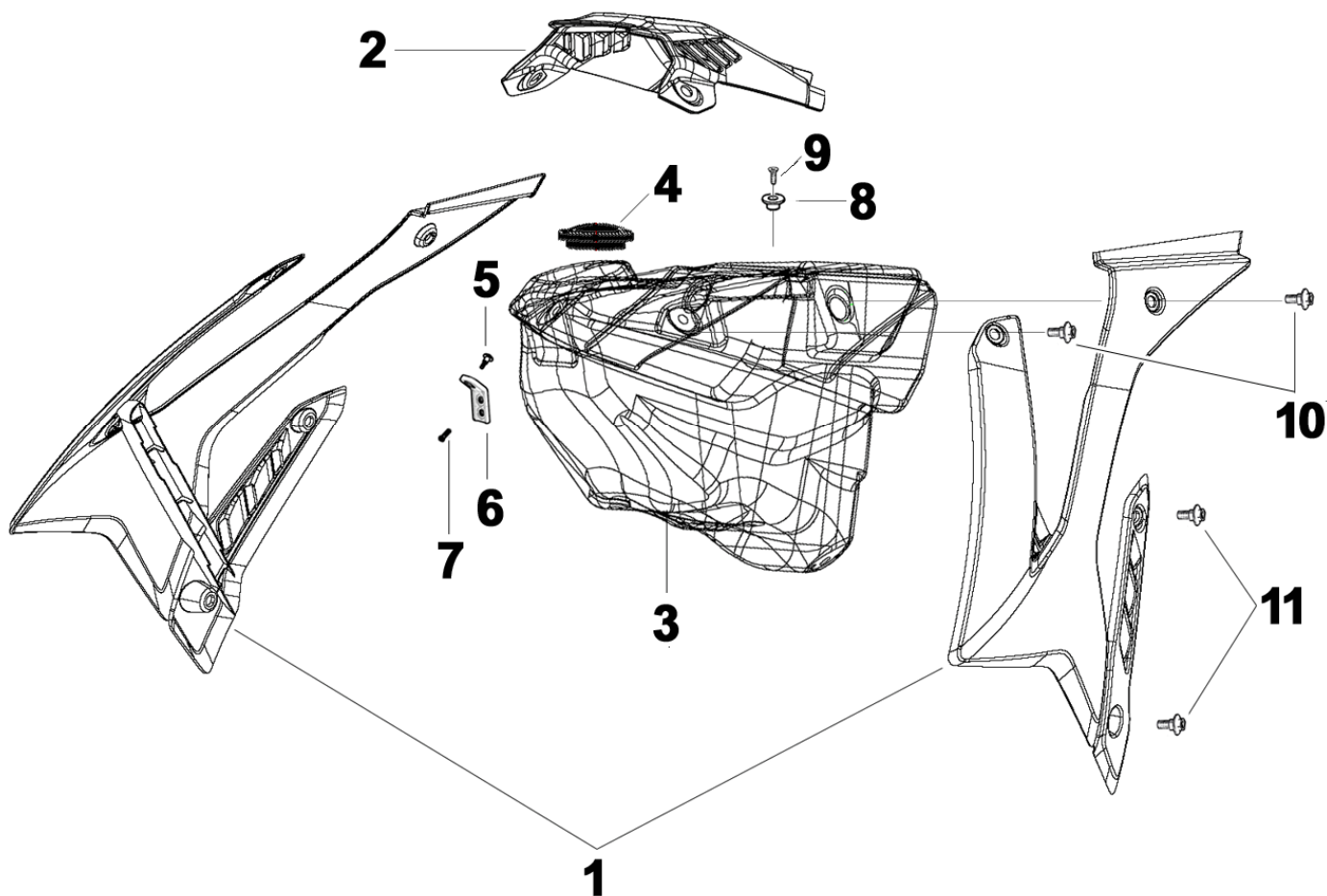
TAV. 05



Pos.	Codice	Q.tà	'16	Note	Descrizione (ITA)	Description (ENG)
22	49637	2			DADO	Nut
23	67224	1		KYB	PROTEZIONI FORCELLA KAYABA - BLU	Fork guard, Kayaba BLU
	67107	-			PROTEZIONI FORCELLA - NERE	Fork guard, BLACK
	67218.11	-			PROTEZIONI FORCELLA - BIANCHE	Fork guard, WHITE
24	49571	6			VITE TBCE 6 x 7	Screw

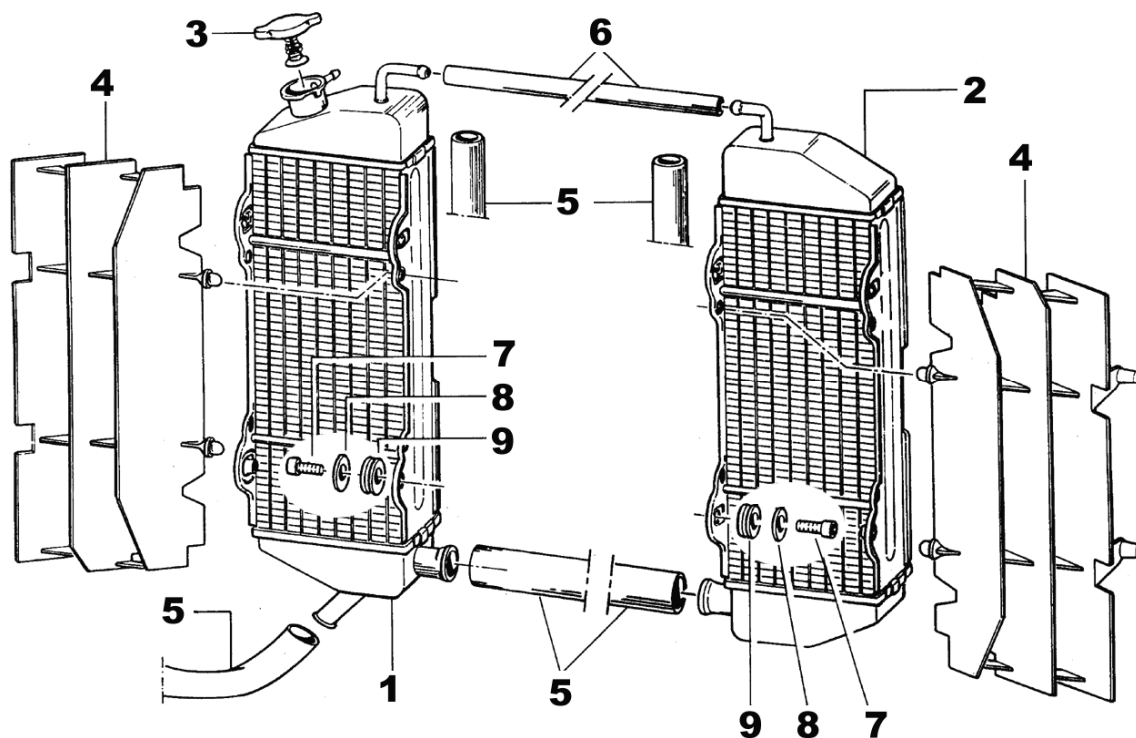


Pos.	Codice	Q.tà	'16	Note	Descrizione (ITA)	Description (ENG)
1	74044	1			PERNO RUOTA ANTERIORE	Axle, front
2	69998	2			PARAPOLVERE	Dust seal
3	03071	2			CUSCINETTO	Bearing
4	70181	1			MOZZO NUDO	Hub, Front
5	70165	2			RONDELLA GOMMA	Kasher, rubber
6	70167	1			DISTANZIALE INTERNO MOZZO	Spacer
7	49250	1			SEEGER	Seeger
8	70166	1			BOCCOLA PERNO RUOTA ANTERIORE	Collar
9	49077	1			DADO PERNO	Nut, front axle
10	70188	-			MOZZO ANTERIORE CPL	Hub, front, Assy

TAV. 06 - SERBATOIO 2T

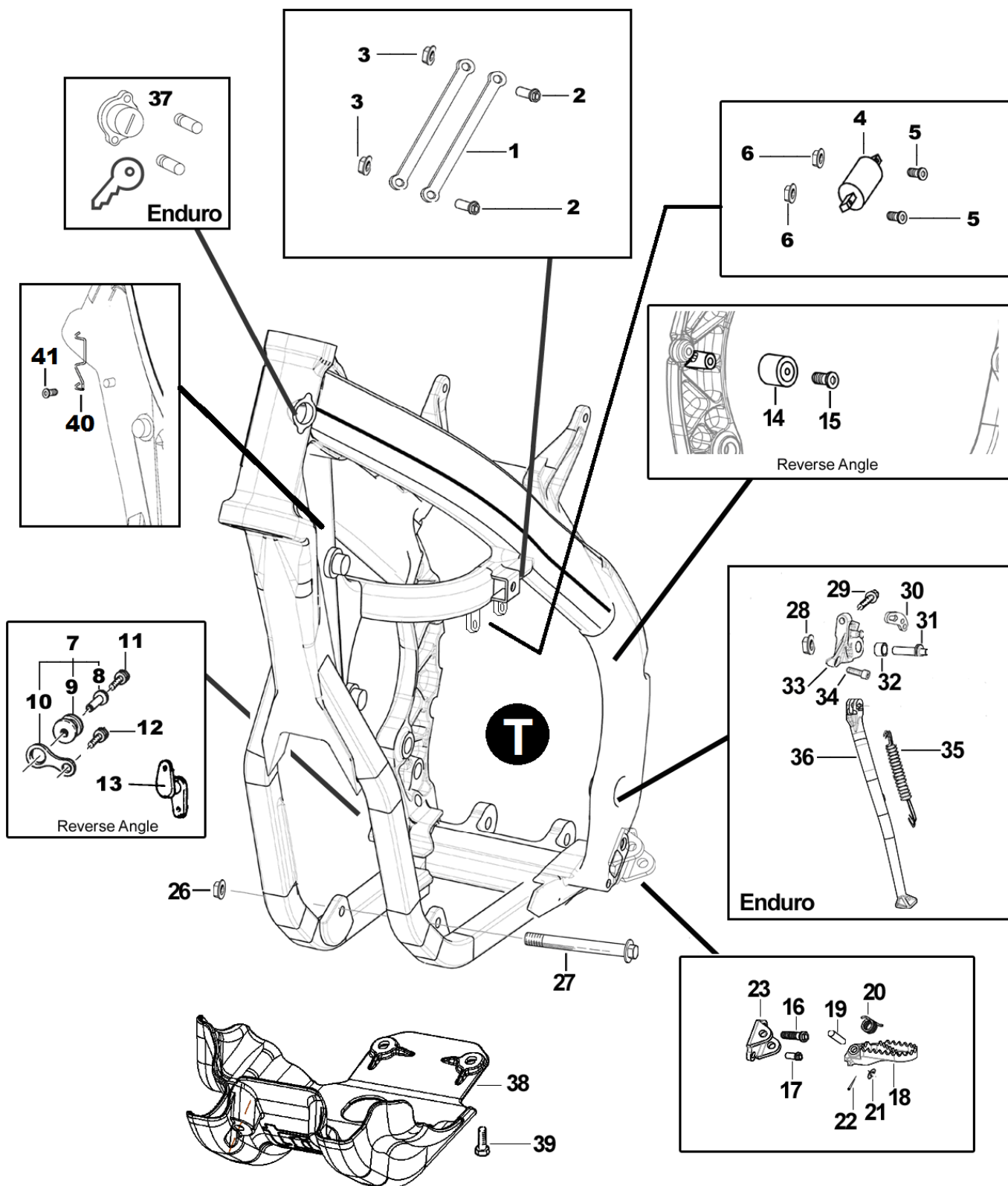
Pos.	Codice	Q.tà	'16	Note	Descrizione (ITA)	Description (ENG)
1	67270.15	1			SET CONVOGLIATORI ARIA 2T BIANCHI SX+DX	Set Radiator Shroud (LH + RH) WHITE
2	67260	1		EN	COVER SERBATOIO - BIANCA	Cover, Fuel tank - WHITE
	67256	1		MX	COVER SERBATOIO - NERA	Cover, Fuel tank - BLACK
3	65021.15	1		MX	SERBATOIO BENZINA MX - NERO	Fuel tank Mx, black
	65022.15	1		EN	SERBATOIO BENZINA END - TRASPARENTE	Fuel tank Enduro, Trasparent
4	65009	1			TAPPO SERBATOIO	Cap, fuel tank
5	F49822	1			VITE FLANG. 6x12	Screw, Fuel Tank
6	26082	1			PIASTRINO SERBATOIO	Braket, Fuel Tank
7	49574	2			VITE TBCE 6 X 12	Screw
8	26154	1			BOCCOLA FISSAGGIO SELLA/SERBATOIO	Collar
9	49404	1			VITE TSEI 6 X 16	Screw
10	49571	4			VITE TBCE 6 X 7	Screw
11	49574	4			VITE TBCE 6 X 12	Screw

TAV. 06 - RADIATORI ACQUA



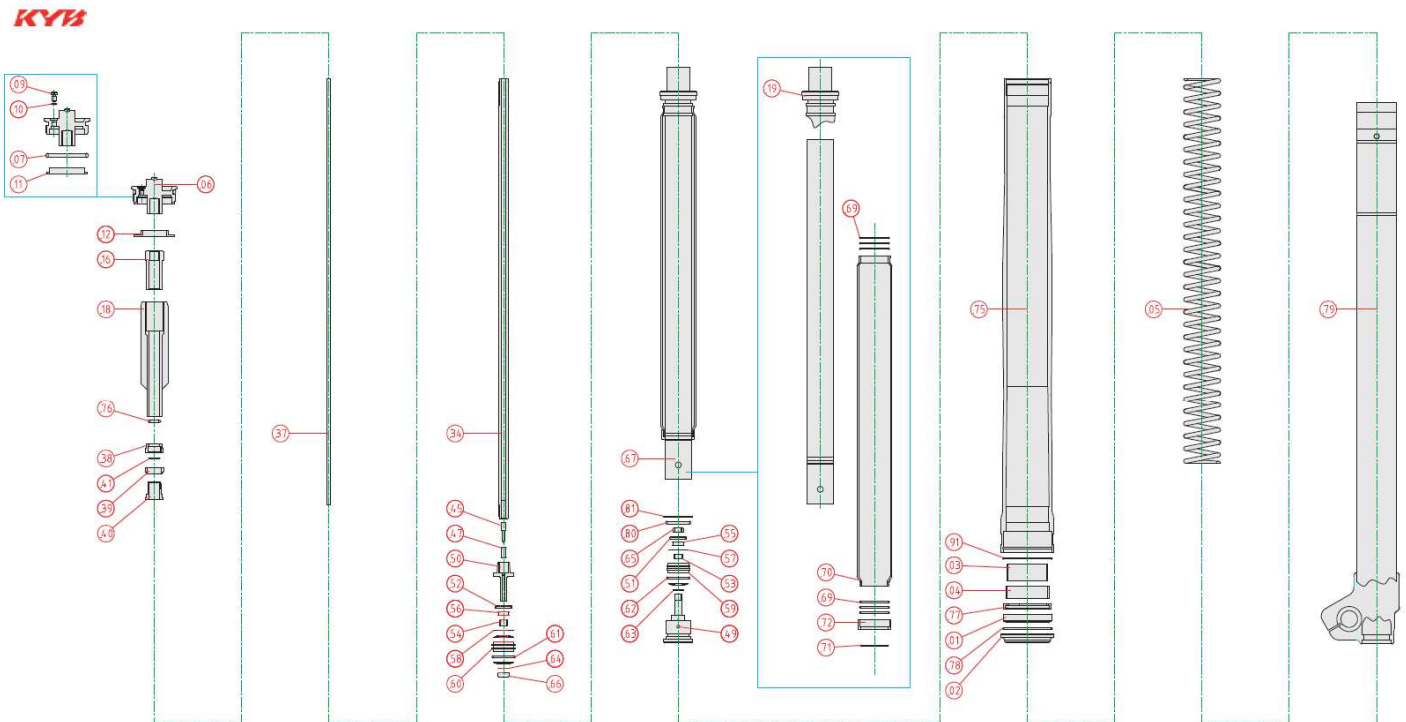
Pos.	Codice	Q.tà	'16	Note	Descrizione (ITA)	Description (ENG)
1	23052	1			RADIATORE 2T DX CON TAPPO Radiator, Right with cap 125/144/250/300	
2	23053	1			RADIATORE 2T SX Radiator, Left 125/144/250/300	
3	23010	1			TAPPO RADIATORE 1,4	Cap, radiator
	23024	-			TAPPO RADIATORE 1,4 TONDO	Cap, radiator - Round
4	23030.15	2			PROTEZIONE RADIATORE BLU	Grille, radiator BLUE
	23030.08	-			PROTEZIONE RADIATORE NERA	Grille, radiator NERA
5	21020	1			TUBO ACQUA	Hose, water
6	67036	-			TUBO 7,5 X 14	Hose
7	49481	4			VITE TCEI 6 X 12	Screw
8	49117	4			RONDELLA Alluminio	Washer Aluminum
9	21102	4			GOMMINO	Rubber

TAV. 07 - TELAIO



Pos	Codice	Q.tà	'16	Note	Descrizione (ITA)	Description (ENG)
T	73224	1	'16	125/144 MX	TELAIO ALLUMINIO 125/144 MX	Aluminium alloy frame
	73225	-	'16	125/144 END	TELAIO ALLUMINIO 125/144 END	Aluminium alloy frame
	73226	-	'16	250/300 MX	TELAIO ALLUMINIO 250/300 MX	Aluminium alloy frame
	73227	-	'16	250/300 END	TELAIO ALLUMINIO 250/300 END	Aluminium alloy frame
1	26227	1		125	PIASTRINO ATTACCO MOTORE, SINISTRO	Holder, engine, LH
	26224	1		125	PIASTRINO ATTACCO MOTORE, DESTRO	Holder, engine, RH
	26225	1		144	PIASTRINO ATTACCO MOTORE, SINISTRO	Holder, engine LH
	26226	2		144	PIASTRINO ATTACCO MOTORE, DESTRO	Holder, engine RH
	26222	1		250/300	PIASTRINO ATTACCO MOTORE, SINISTRO	Holder, engine LH
	26223	1		250/300	PIASTRINO ATTACCO MOTORE, DESTRO	Holder, engine RH
2	49445	2			VITE TE 8 X 50	Screw
3	49680	2			DADO M8 FLANG. AUTOBLOCCANTE	Nut
4	15206	1			BOBINA	Coil
5	49257	2			VITE TE F/R 6x25	Screw
6	49637	2			DADO M6 AUTOBLOCCANTE BASSO	Nut
7	21094	-			SILENT BLOCK MARMITTA	Silent block
8	26074	1			BOCCOLA	Rubber
9	21102	1			GOMMINO	Bush
10	21093	1			PIASTRINO	
11	49356	1			VITE TE F/R 6x20	Vite
12	49355	1			VITE TE F/R 6x16	Vite
13	21111	1			SILENT BLOCK	Silent Block
14	67088.08	1			ROTELLA CATENA	Roller, chain
15	49725	1			VITE SPECIALE ROTELLA 8 x 25	Screw, Special
16	49382	1			VITE ESAGONALE FLANG. 12 X 25	Screw
17	49383	1			VITE ESAGONALE FLANG. 8 X 25	Screw
18	73048.10	1			PEDANA DX – NERA	Footpeg, Right
	73049.10	1			PEDANA SX – NERA	Footpeg, Left
19	73064	2			PERNO PEDANE	Pin, footpeg
20	16022	2			MOLLA PEDANA	Spring, footpeg
21	49612	2			RONDELLA ACCIAIO 10	Washer
22	73036	2			COPIGLIA PEDANA	Pin
23	00692	1			PIASTRINO ATTACCO PEDANE	Holder, footpeg
26	49680	1			DADO M 8	
28	49646	2			DADO M10 AUTOBLOCCANTE	Nut
29	49500	1			VITE TCEI 8 x 20	Screw
30	F73450	1		END	PIASTRINO ATTACCO MOLLA	Bracket, Spring
31	F49819	1		END	PERNO CAVALLETTO	Pin, Stand
32	F26429	1		END	BOCCOLA CAVALLETTO	Bush
33	F73439	1		END	SUPPORTO CAVALLETTO	Holder, stand
34	49500	2			VITE TCEI 8 x 20	Screw
35	16034.08	1		END	MOLLA CAVALLETTO	Spring, stand
36	F73438	1		END	CAVALLETTO	Stand
37	50512	1		END	KIT BLOCCASTERZO COMPLETO	
38	50162	1		125/144	PARAMOTORE	Engine guard 125/144
	50163	1		250/300	PARAMOTORE	Engine guard 250/450
39	F49861	4			VITE PARAMOTORE	Bolt
40	16021	1			PASSATUBO SX	Holder, hose sx
41	49597	2			VITE TBCE 4 X 8	Screw

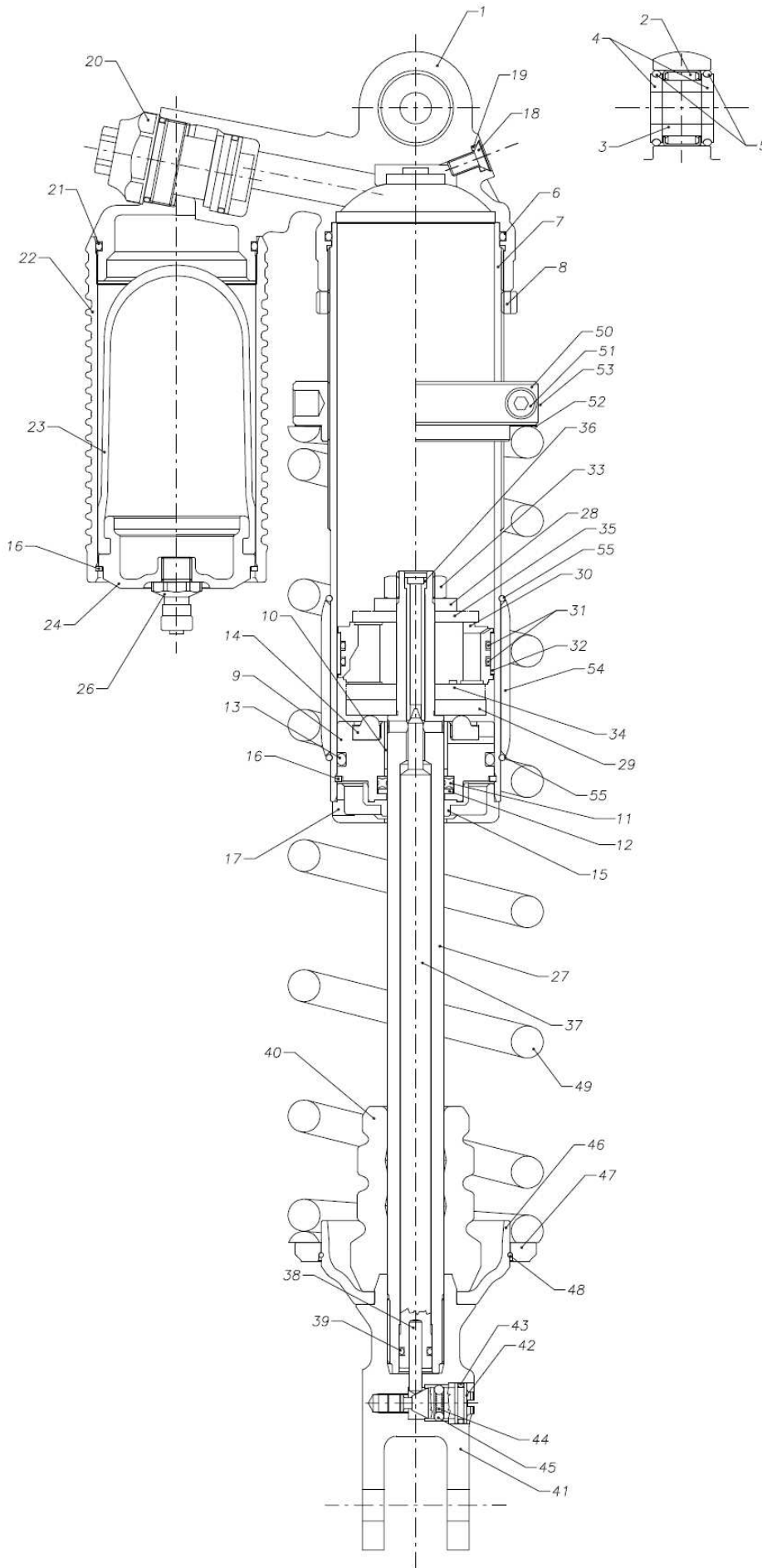
TAV. 08 - FORCELLA



Pos.	Codice	Q.tà	'16	Note	Descrizione (ITA)	Description (ENG)
1	72501	1			PARAOILIO FORCELLA KYB 48mm	Oil seal
2	72502	1			PARAPOLVERE FORCELLA KYB 48mm	Dust seal
3	72503	1			BOCCOLA TEFLON ESTERNO KYB 48mm	Piston metal
4	72504	1			BOCCOLA TEFLON INTERNO KYB 48mm	Slide metal
5	F72445	1			MOLLA FORCELLA KAYABA 48 K=4.0	Front fork spring K=4.0
	F72446	-			MOLLA FORCELLA KAYABA 48 K=4.2	Front fork spring K=4.2
	F72447	-			MOLLA FORCELLA KAYABA 48 K=4.3	Front fork spring K=4.3
	F72448	-			MOLLA FORCELLA KAYABA 48 K=4.4	Front fork spring K=4.4
	F72449	-			MOLLA FORCELLA KAYABA 48 K=4.6	Front fork spring K=4.6
....
75	72567	1			FODERO FORCELLA	Outertube comp.
....
79	72568	1			CANNA COMPLETA DESTRA	Innertube right comp.
	72569	1			CANNA COMPLETA SINISTRA	Innertube left comp.

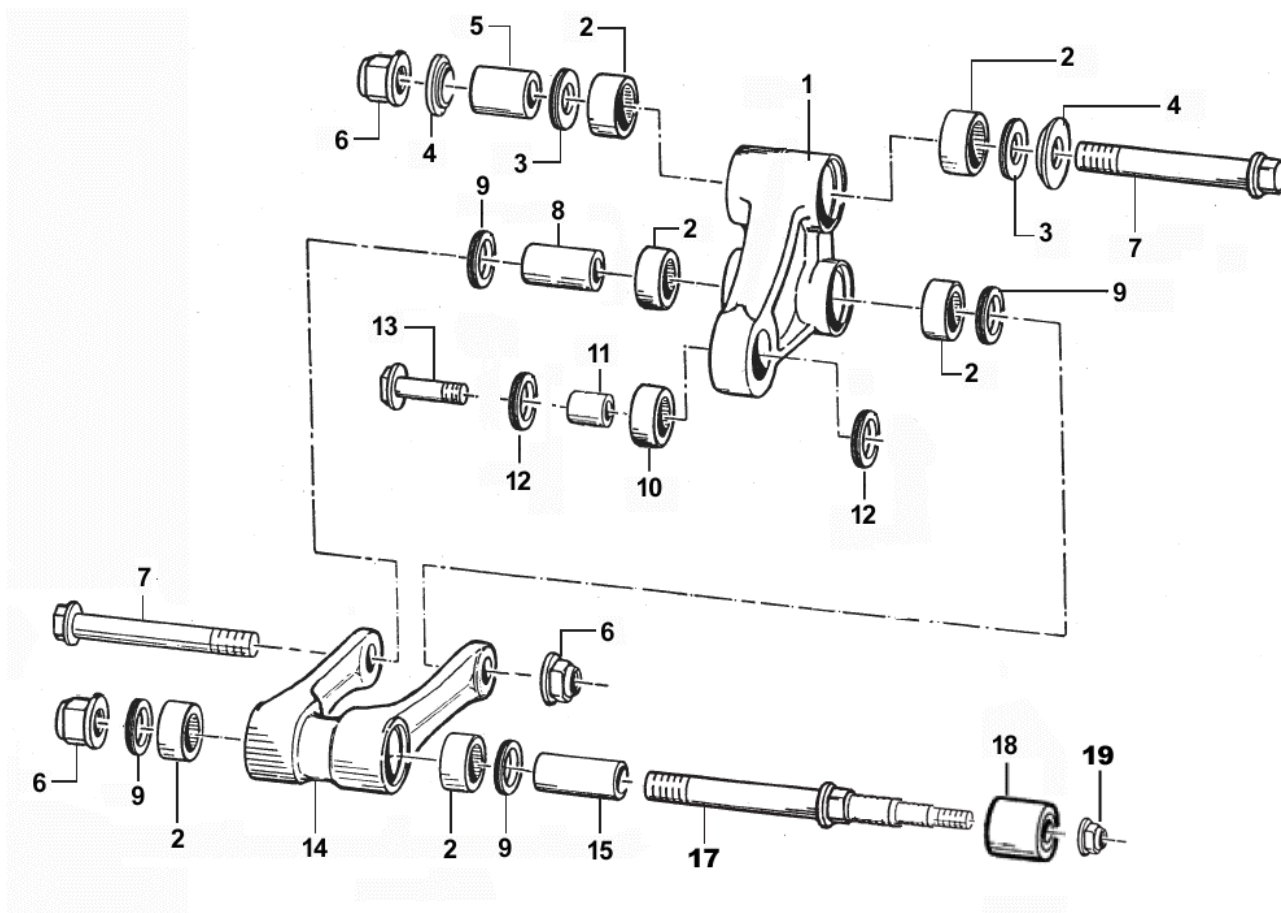
NOTA: Per i componenti non presenti, fare riferimento al catalogo ricambi Kayaba
NOTE: For components not present, refer to the spare parts catalog Kayaba

TAV. 09 - MONOAMMORTIZZATORE

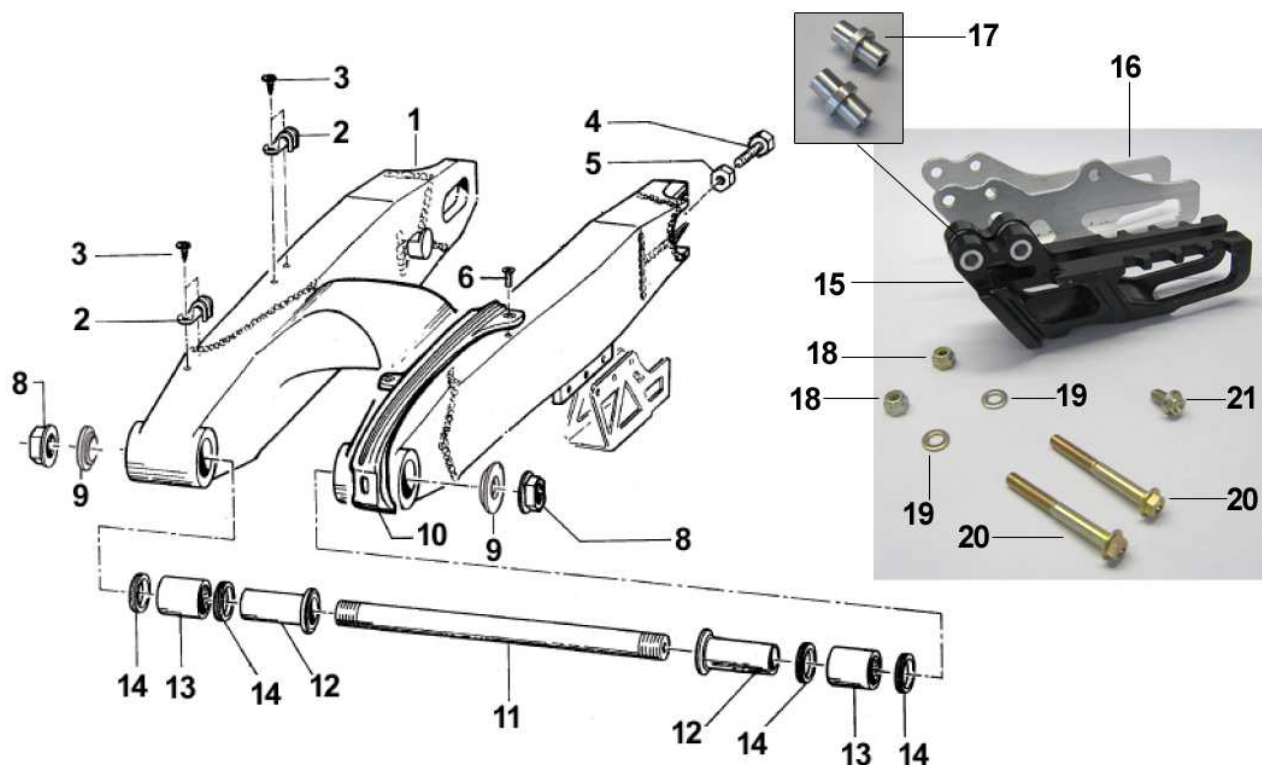


Pos	Codice	Q.tà	'16	Note	Descrizione (ITA)	Description (ENG)
1	72096	1			Testina ammortizzatore 2T	Shock head 2 Stroke
2	19101	1			Astuccio a rullini	Needle bearing
3	73213	1			Anello interno	Inner ring
4	F26536	2			Spessore	Spacer
5	12058	2			O-ring 3075 (18.72x2.62)	O-ring 3075 (18.72x2.62)
6	12007	1			O-ring 3212 (53.65x2.62)	O-ring 3212 (53.65x2.62)
7	F72377	1			Tube corpo ammortizzatore	Shock body tube
8	F72373	1			Ghiera bloccaggio tubo	Tube ring nut
9	F72383	1			Guidastelo	Shaft guide
10	F72394	1			Boccola scorrimento stelo	Shaft bushing
11	F12329	1			Guarnizione X-Ring	X-Ring seal
12	F12350	1			Anello antiestrusione	Anti-extrusion ring
13	F12333	1			O-Ring 147 (42.86x3.53)	O-Ring 147 (42.86x3.53)
14	F72402	1			Tampone fine corsa estensione	Rebound bumper
15	F04370	1			Parapolvere	Dust seal
16	49268	2			Anello d' arresto tipo SB int. d. 50	Snap ring type SB inner d. 50
17	F72350	1			Coperchio	Cover
18	49944	1			Vite spurgo TS M5x12 (Torx)	Bleeding screw FHC M5x12 (Torx)
19	F12306	1			O-Ring 2018 (4.48x1.78)	O-Ring 2018 (4.48x1.78)
20	72406	1			Freno compressione cpl.	Compression adjustment cpl.
21	12253	1			O-Ring 3181 (45.69x2.62)	O-Ring 3181 (45.69x2.62)
22	F72453	1			Bomboletta (lunga)	Bomb (long)
23	F72452	1			Membrana (lunga)	Bladder (long)
24	F72455	1			Tappo bomboletta	Bomb cap
25	49877	1			Vite button flangiata M3x5 cl. 10.9	Button flanged screw M3x5 cl. 10.9
26	F72381	1			Valvola gonfiaggio bomboletta	Bomb inflating valve
27	F72456	1			Stelo (lungo)	Shaft (long)
	F72369	-			Stelo (corto)	Shaft (short)
28	F72405	1			Rondella d. 12x26x4	Washer d. 12x26x4
	F72497	-			Rondella d. 12x30x4	Washer d. 12x30x4
29	F72404	1			Rondella d. 12x44.5x5	Washer d. 12x44.5x5
30	F72372	1			Pistone	Piston
31	F12328.1	2			O-Ring (42.50x2) Viton	O-Ring (42.50x2) Viton
32	F72401	1			Anello di tenuta pistone	Piston seal
33	F49848	1			Dado M12x1.25	Nut M12x1.25
34				Non Disp.	Pacco lamelle compressione	Compression washers pack
35				Non Disp.	Pacco lamelle estensione	Rebound washers pack
36	F72406	1			Ugello frenatura estensione	Rebound adjustment nozzle
37	F72457	1			Astina frenatura estensione (lunga)	Rebound adjustment rod (long)
	F72370	1			Astina frenatura estensione (corta)	Rebound adjustment rod (short)
38	F72371	1			Puntale per astina	Rod end
39	12056	1			ORM 0070-20 (7.00x2)	ORM 0070-20
40	F72403	1			Tampone fine corsa compressione	Compression bumper
41	F72364	1			Piedino 2T	Shock foot 2Stroke
42	F72368	1			Registro estensione	Rebound adjuster
43	F12319	1			O-Ring 2037 (9.25x1.78)	O-Ring 2037 (9.25x1.78)
44	F16455	1			Molla	Spring
45	19057	2			Sfera d. 3mm	Ball d. 3mm
46	F72484	1			Bicchiera portamolla 2T	Spring cup 2Stroke

Pos	Codice	Q.tà	'16	Note	Descrizione (ITA)	Description (ENG)
47	F72366	1			Flangia portamolla	Spring flange
48	F49845	1			Anello d' arresto est. d. 60 filo d.1.5	Snap ring outer d. 60 wire 1.5
49	F72462	1			Molla acciaio k=40	Steel spring k=40
	F72423	1			Molla acciaio k=42	Steel spring k=42
	F72351	1			Molla acciaio k=44	Steel spring k=44
	F72352	1			Molla acciaio k=46	Steel spring k=46
	F72353	1			Molla acciaio k=48	Steel spring k=48
	F72354	1			Molla acciaio k=50	Steel spring k=50
	F72355	1			Molla acciaio k=52	Steel spring k=52
	F72398	1			Molla acciaio k=54	Steel spring k=54
	F72399	1			Molla acciaio k=56	Steel spring k=56
	F72458	1			Molla acciaio k=58	Steel spring k=58
	F72459	1			Molla acciaio k=60	Steel spring k=60
	F72460	1			Molla acciaio k=62	Steel spring k=62
50	72408	1			Ghiera precarico molla 2T	Spring preload ring nut 2T
51	49475	1			Vite TCEI M5x18	Screw CHC M5x18
52	72089	1			Rondella appoggio molla	Spring washer
53	49601	1			Rosetta 5x11x1.1	Spacer 5x11x1.1
54	F26548	1			Boccola protettiva corpo ammortizzatore	Shock body guard
55	F49852	2			Anello d' arresto est. d. 54.2 filo d. 2.0	Snap ring outer d. 54.2 wire 2.0
56	F26610	1			Distanziale mm. 2	Spacer mm. 2
	F26611	1			Distanziale mm. 3	Spacer mm. 3
	F26612	1			Distanziale mm. 7	Spacer mm. 7
	F26613	1			Distanziale mm. 11	Spacer mm. 11
	F26614	1			Distanziale mm. 13	Spacer mm. 13
	F26615	1			Distanziale mm. 15	Spacer mm. 15
	F26616	1			Distanziale mm. 17	Spacer mm. 17

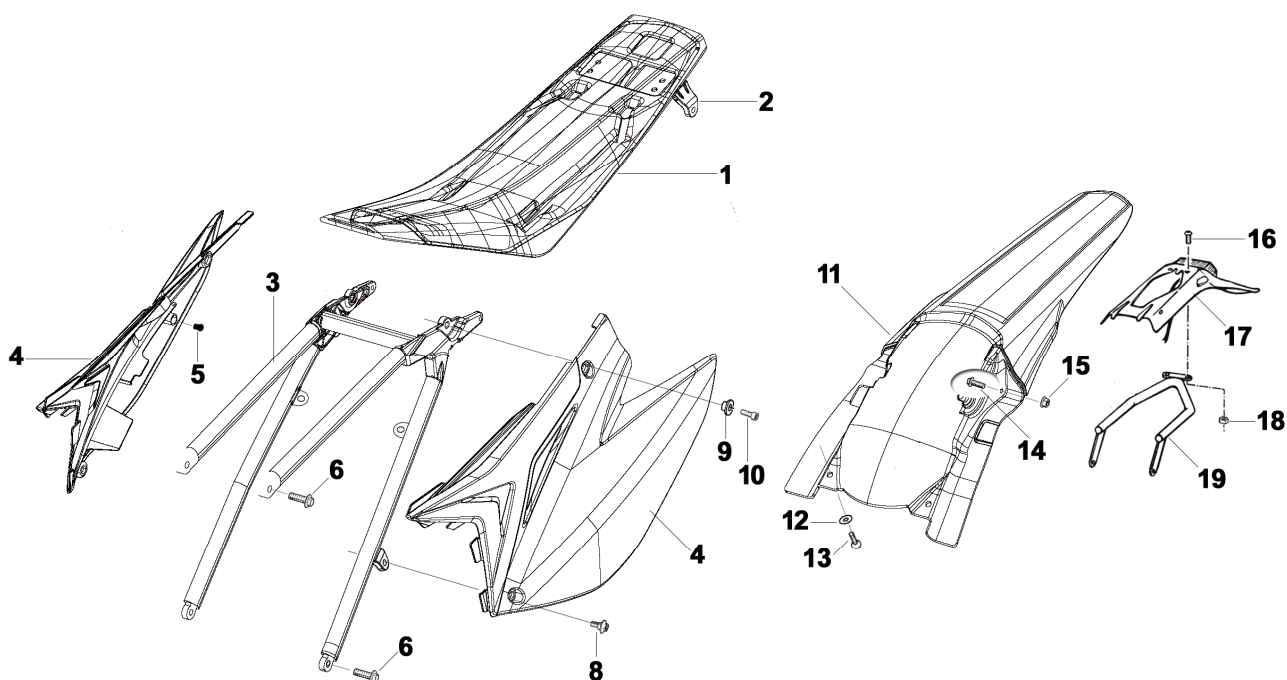
TAV. 10 - LEVERAGGIO MONO AMMORTIZZATORE

Pos.	Codice	Q.tà	'16	Note	Descrizione (ITA)	Description (ENG)
1	73016.15	-			TRIANGOLO SOSPENSIONE CPL (Completo di pos. 1+2(x4)+3)	Arm assy, relay (Assy with pos. 1+2(x4)+3)
	73145	1			TRIANGOLO SOSPENSIONE NUDO	Arm, relay
2	19106	6			GABBIA A RULLI 26 X 20 X 16	Needle bearing
3	12010	2			O-RING	O-ring
4	73075	2			COPERCHIO BOCCOLA	Cover, bush
5	73211	1			BOCCOLA 20 x 38 F. 12	Bushing
6	49682	3			DADO M 12 X 1.25 FLANGIATO	Nut, flange
7	49345	2			VITE TE F/R 12 X 90 1.50	Screw
8	F73416	1			BOCCOLA 20 x 48 F. 12	Bush
9	12102	4			O-RING	O-ring
10	19101	1			GABBIA A RULLI 18/12	Needle bearing
11	73214	1			BOCCOLA 18 x 20 F. 10	Bush
12	F12312	2			O-RING	O-ring
13	49791	1			VITE TE F/R 10 X 39 1.25	Screw
14	73059.15	-			TRAPEZIO SOSPENSIONE CPL (Completo di pos. 14+2(x2))	Rod assy (Assy with pos. 14+2(x2))
	73144	1			TRAPEZIO SOSPENSIONE NUDO	Rod
15	73204	1			BOCCOLA 20 x 74 F.12	Bush
17	49790	1			PERNO SNODO	Screw
18	67088.08	1			ROTELLA CATENA	Roller, chain
19	49676	1			DADO M 6 FLANGIATO	Nut, flange

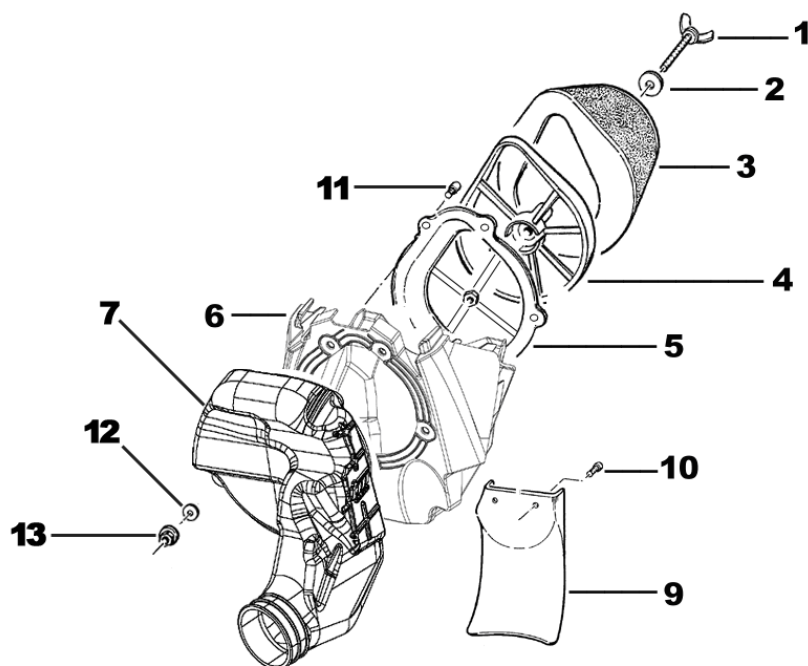
TAV. 11 - FORCELLONE

Pos.	Codice	Q.tà	'16	Note	Descrizione (ITA)	Description (ENG)
1	73099.15	1			FORCELLONE	Swingarm
2	67054	2			PASSAFILO	Holder
3	49794	4			VITE AUTOPERFORANTE 4.8 X 16	Screw
4	F49976	2			VITE TE 8 X 45 TUTTO FILETTO	Screw
5	49640	2			DADO M 8 FLANGIATO Ch. 12	Nut
6	49401	3			VITE TSEI 5 X 16	Screw
8	49095	2			DADO PERNO FORCELLONE	Nut, swingarm axle
9	73115	2			COPERCHIO BOCCOLA	Cover, bush
10	67099.15	1			PROTEZIONE FORCELLONE	Chain slider, swingarm
11	74056	1			PERNO FORCELLONE	Axle, swingarm
12	73112	2			BOCCOLA FORCELLONE 16 X 30 X 49	Bush
13	19043	2			GABBIA A RULLI HK 20/30	Needle bearing
14	12102	4			O-RING	O-ring
15	67102.10	1			PASSACATENA NYLON	Guide, chain
16	73130	1			PASSACATENA ERGAL	Plate, chain guide
17	26092	2			BOCCOLA PASSACATENA D10/15 F6 L24	Bush
18	49638	2			DADO M 6 AUTOBLOCCANTE ALTO	Nut
19	49603	2			RONDELLA 6 X 12	Washer
20	49362	2			VITE TE F/R 6 x 50	Washer
21	49370	1			VITE TE F/R 6 x 12	Screw

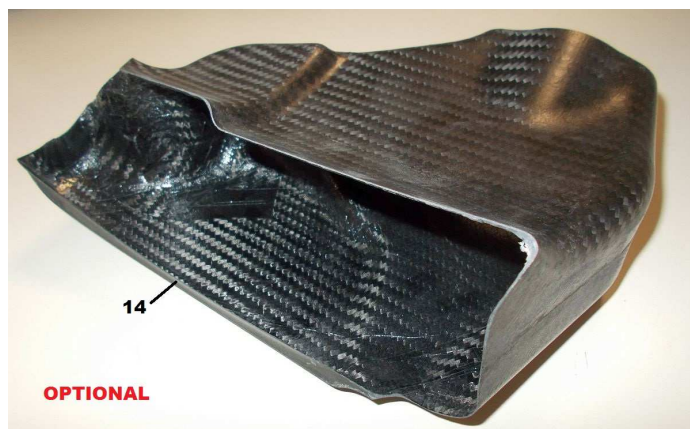
TAV. 12 - SELLA/PARAFANGO



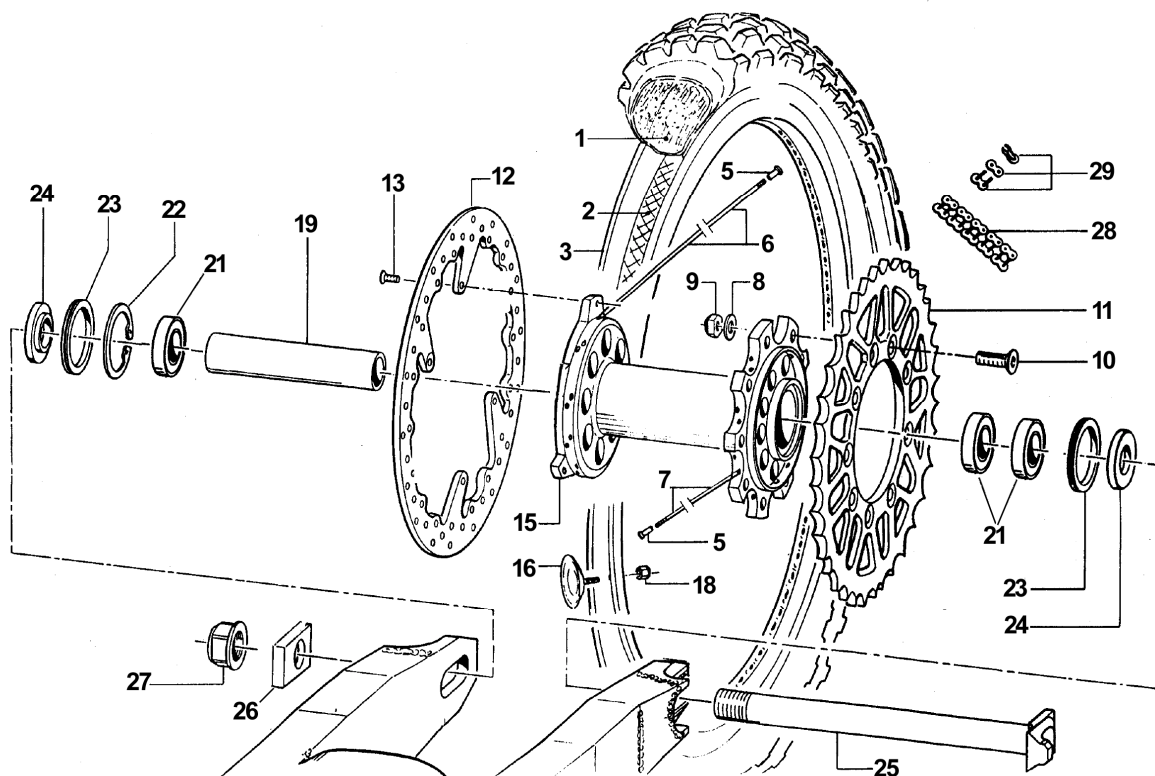
Pos.	Codice	Q.tà	'16	Note	Descrizione (ITA)	Description (ENG)
1	67085.15	1			SELLA CROSS/ENDURO CPL	Seat comp.
	67069.15	1			COPERTINA SELLA CROSS/ENDURO BLU	Seat cover, Blue
2	73047	2			PIASTRINO FONDO SELLA	Stay, seat
3	73094.15	1			CODINO TELAIO	Sub-Frame
4	67272.15	1			SET LATERALI POSTERIORI SX+DX	Set Rear Side Panel LH+RH
5	21127	2			GOMMINO DISTANZIALE FIANCATINA/SCARICO	Rubber, spacer side panel/exhaust
6	49364	4			VITE TE F/R 8 x 25	
8	49574	2			VITE TBCE 6 X 12	Bolt
9	26059	2			BOCCOLA FISSAGGIO SELLA	Collar
10	49484	2			VITE TCEI 6 X 20	Screw
11	67251.15	1			PARAFANGO POSTERIORE BIANCO	Rear Mudguard, White
12	49117	2			RONDELLA	Washer
13	49484	2			VITE TCEI 6 x 20	Bolt
14	49316	2		MX	VITE TB 6 x 20	Screw
	49407	2		EN	VITE TSEI 6 x 25	Screw
15	49637	2			DADO M6 BASSO AUT.	Nut
16	49316	2		EN	VITE TB 6 x 20	Screw
17	67135.08	1		EN	PORTATARGA	Taillight, assy
18	49676	2		EN	DADO M 6 AUTOBLOCCANTE FLANG.	Nut
19	73096.15	1		EN	SUPPORTO PARAFANGO POSTERIORE	Holder, rear mudguard

TAV. 13 - FILTRO ARIA

Pos.	Codice	Q.tà	'16	Note	Descrizione (ITA)	Description (ENG)
1	49418	1			GALLETTO FILTRO 6 x 102	Bolt, air filter
2	49621	1			RONDELLA 6 X 24	Washer
3	66064	1			FILTRO ARIA	Air filter
4	66059	1			GABBIA FILTRO	Cage, air filter
5	66017	1			PIASTRIA MANICOTTO CASSA FILTRO	Plate
6	67185.15	1			CASSA FILTRO	Air filter box
7	66022.15	1			CUFFIA CASSA FILTRO	Air boot
9	67104	1			PROTEZIONE MONO	Guard, shock absorber
10	49320	2			VITE TB 6 X 16 TAGLIO CACCIAVITE	Screw
11	49601	5			VITE TSEI 5 x 16	Screw
12	49602	5			RONDELLA 5 x 15	Washer
13	49701	5			DADO M 5 AUTOBLOCCANTE BASSO	Nut
14	55104	1	'16	OPT	INSERTO RIGIDO CARBONIO PER CASSA FILTRO	

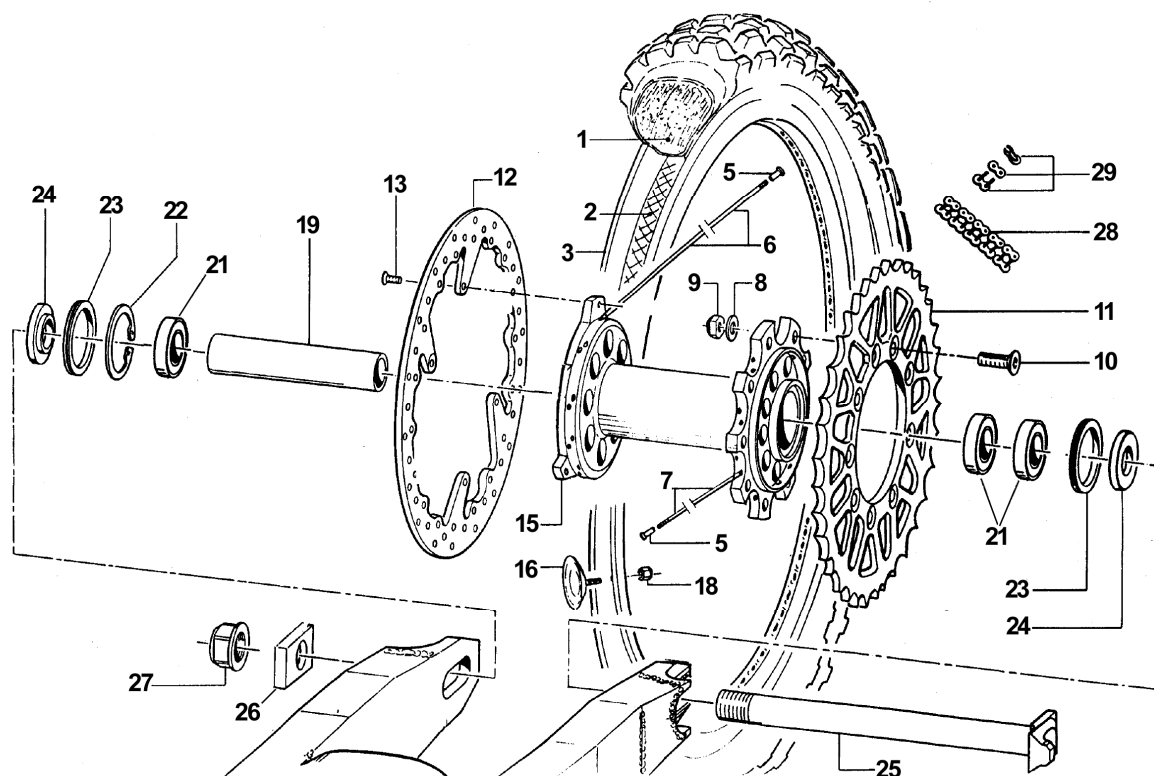


TAV. 14 - RUOTA POSTERIORE

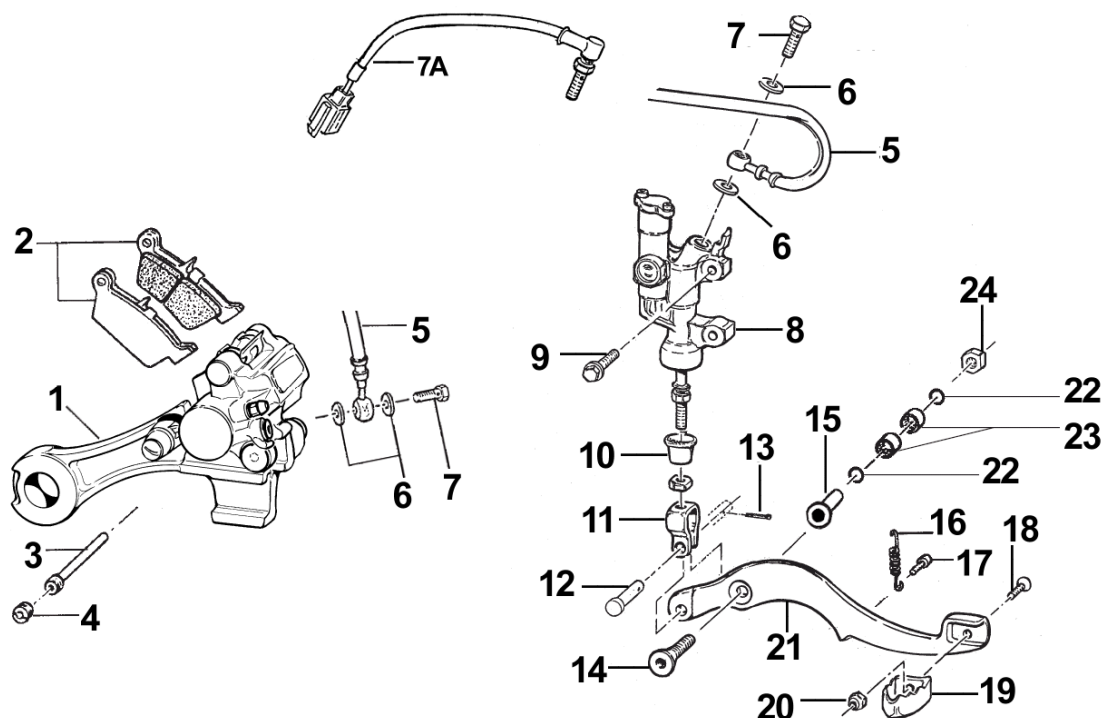


Pos.	Codice	Q.tà	'16	Note	Descrizione (ITA)	Description (ENG)
1	80152	1		MX	CAMERA D'ARIA POSTERIORE 19	Tube, 19
	80151	1		EN	CAMERA D'ARIA POSTERIORE 18	Tube, 18
2	70038	1		MX	FLAP RUOTA 19	Flap
	70033	1		EN	FLAP RUOTA 18	Flap
3	70054	1		MX	CERCHIO POSTERIORE 19 x 1.85 (CROSS)	Rear Rim
	70053	1		MX	CERCHIO POSTERIORE 19 x 2.15 (CROSS)	Rear Rim
	70052	1		EN	CERCHIO POSTERIORE 18 X 1.85 (ENDURO)	Rear Rim
	70055	1		EN	CERCHIO POSTERIORE 18 X 2.15 (ENDURO)	Rear Rim
5	70062	36			NIPPLE ACCIAIO 4	Nipple
6	70243	18		MX	RAGGIO 19 - 204 X 4/3,1/4 LATO FRENO	Spoke, 19 - 204x4 brake side
	70244	18		EN	RAGGIO 18 - 192 X 4/3,1/4 LATO FRENO	Spoke, 18 - 192x4 brake side
7	70242	18		MX	RAGGIO 19 - 211 X 4/3,1/4 LATO CORONA	Spoke, 19 - 211x4 sprocket side
	70245	18		EN	RAGGIO 18 - 199 X 4/3,1/4 LATO CORONA	Spoke, 18 - 199x4 sprocket side
8	49611	9			RONDELLA ACCIAIO	Washer
9	49644	9			DADO M8 AUTOBLOCCANTE ALTO	Nut
10	49421	9			VIITE TSEI 8 X 25	Screw
11	70103.48	-			CORONA CATENA Z 48	Rear sprocket 48 T
	70103.49	-			CORONA CATENA Z 49	Rear sprocket 49 T
	70103.50	-			CORONA CATENA Z 50	Rear sprocket 50 T
	70103.51	-			CORONA CATENA Z 51	Rear sprocket 51 T
	70103.52	-			CORONA CATENA Z 52	Rear sprocket 52 T
	70103.53	-			CORONA CATENA Z 53	Rear sprocket 53 T
12	69210	1			DISCO FRENO POSTERIORE	Brake disk, rear
13	49355	4			VITE TE F/R 6 X 16 Ch. 8	Screw

TAV. 14 - RUOTA POSTERIORE



Pos.	Codice	Q.tà	'16	Note	Descrizione (ITA)	Description (ENG)
15	70119.3	1			MOZZO RUOTA POSTERIORE NUDO	Hub, rear wheel
	70119.15	-			MOZZO RUOTA POST CPL (Completo di pos. 15+19+21+22+23)	Hub. assy with bearing (Assy with pos. 15+19+21+22+23)
16	70027	1			FERMA COPERTONE ADLER 1.85	Tube stopper
	70028	1			FERMA COPERTONE ADLER 2.15	Tube stopper
18	49640	1			DADO M 8 FLANGIATO	Nut
19	70240	1			DISTANZIALE INTERNO MOZZO	Spacer
21	03071	3			CUSCINETTO 61905 2RS1	Bearing
22	49250	1			SEEGER Ø 42	Snap ring
23	04074	2			PARAPOLVERE RUOTA POSTERIORE	Dust seal
24	70241	2			DISTANZIALE RUOTA POST	Spacer
25	74055.15	1			PERNO RUOTA POSTERIORE	Axle, rear wheel
26	70140.15	1			TENDICATENA	Puller, chain
27	49123	1			DADO RUOTA POSTERIORE	Nut, rear wheel axle
29	70142	1		MX	CATENA REGINA 135 RX 116	Chain
	70141	1		END	CATENA REGINA 135 ORC 116 O-ring	Chain with O-ring
30	70098	-		MX	GIUNTO CATENA REGINA	Joint, Regina chain
	70091	-		END	GIUNTO CATENA REGINA O-ring	Joint with O-ring, Regina chain

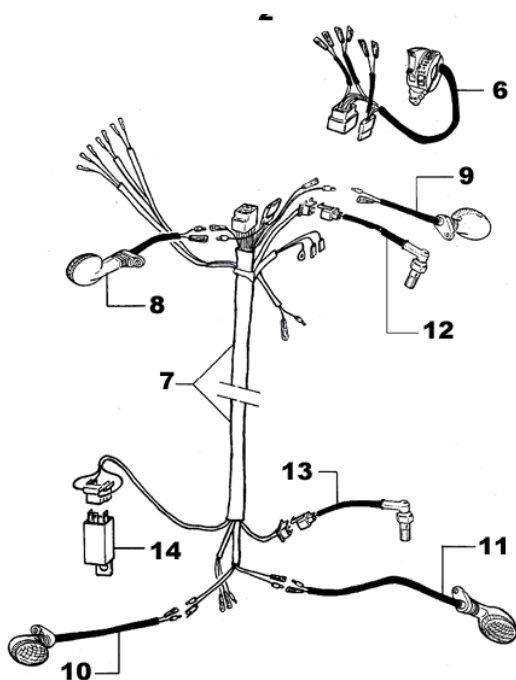
TAV. 15 - FRENO POSTERIORE

Pos.	Codice	Q.tà	'16	Note	Descrizione (ITA)	Description (ENG)
1	69185.15	1			PINZA FRENO POSTERIORE	Rear brake caliper
2	69096.05	-			PASTIGLIE POST NISSIN	Nissin Brake pads
3	69088	-			PERNO PASTIGLIE	Pin, brake pads
4	69087	-			GRANO PERNO	Screw
5	F69519	1			TUBO FRENO POSTERIORE	Hose, rear brake
6	69034	4			RONDELLA	Washer
7	69036	2			BULLONE 10 X 1,25	Bolt
7A	68063	1		END	INTERRUTTORE IDRAULICO STOP	Stop Switch
8	69181	1			POMPA FRENO POST NISSIN	Brake pump
9	49574	4			VITE TBCE 6 X 12	Screw
10	69083	-			CUFFIA POMPA	Boot
11	69125	1			FORCHETTA POMPA	Fork
12	69012.05	1			PERNO SNODO	Junction pin
13	68997	1			COPIGLIA PEDALE FRENO	Pin
14	49426	1			VITE TSEI 8 X 50	Screw
15	69205	1			BOCCOLA FRENO POSTERIORE	Bush, rear brake
16	F16434	1			MOLLA LEVA FRENO	Spring
17	49473	1			VITE TCEI 5 X 14	Screw
18	49400	1			VITE TSEI 5 X 14	Screw
19	69002.99	1			PARTE ANT PEDALE FRENO	Brake pedal tip
20	49633	6			DADO M 5 AUTOB BASSO	Nut
21	69000.08	1			PEDALE FRENO POST 80/85/100/125/144 CPL	Brake pedal, rear Assy
	69250.08	1			PEDALE FRENO POST 250/300 CPL	Brake pedal, rear Assy
22	12051	2			O-RING	O-ring
23	19044	2			GABBIA A RULLI HK 1210 AA	Bearing
24	49680	1			DADO M8 FLANG. AUTOBL.	Nut

TAV. 16 - CONTACHILOMETRI



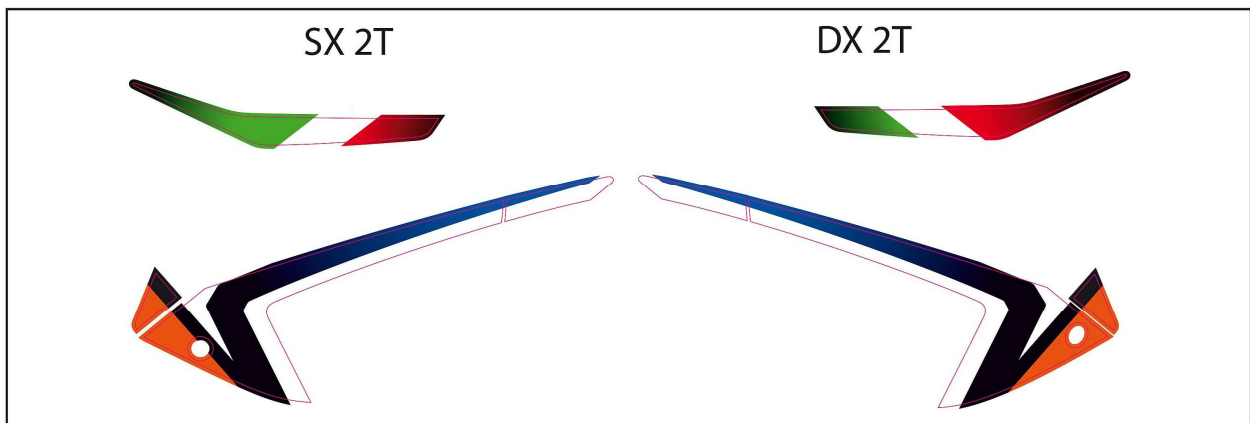
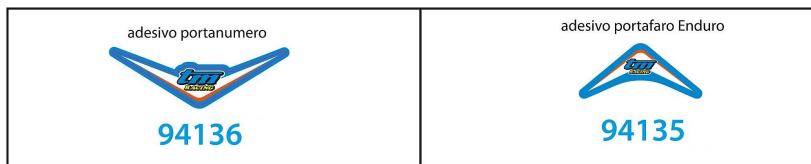
Pos.	Codice	Q.tà	'16	Note	Descrizione (ITA)	Description (ENG)
1	64125	1			CONTACHILOMETRI (Completo di cavo sensore 64215.2)	Speedometer (with wiring sensor 64215.2)
2	64126	1			CABLAGGIO CONTACHILOMETRI	Wiring, speedometer
3	64125.2	1			CABLAGGIO SENSORE CONTACHILOMETRI	Sensor, Wiring, Speedometer
4	64124	1			SUPPORTO CONTACHILOMETRI	Holder, speedometer
5	49355	1			VITE TE F/R 6 X 16	Screw
6	21045	2			GOMMINO	Rubber
7		2			VITE	Screw
8	49356	1			VITE TE F/R 6 X 20	Screw
9		1			SPESSORE	Spacer

TAV. 17 - IMPIANTO ENDURO LUCI
Light Wiring

Pos.	Codice	'16	Q.tà	Descrizione
6	68030.10		1	Commutatore a manubrio Switch, handle
7	68030.13		1	Cablaggio centrale Wiring, light
8	68030.2		1	Freccia Anteriore Sinistra Flasher Light, Front left
9	68030.1		1	Freccia Anteriore Destra Flasher Light, Front right
10	68030.4		1	Freccia Posteriore Sinistra Flasher Light, Rear left
11	68030.3		1	Freccia Posteriore Destra Flasher Light, Rear right
12	68061		1	Interr. Stop Pompa Freno ANT Stop switch, Front
13	68063		1	Inter. Stop Pompa Freno POST Sport switch, Rear
14	68030.7		1	Centralina intermittenza frecce CDI, flasher

TAV. 18

94029.16



94137

