

# 2007

Parts Catalogue

## Frame

# Telaio 2T

## MX-END

### Indice (Index)

<b>Parte Anteriore Moto.....</b>	<b>Tav. 01</b>
<b>Radiatori + Serbatoio + Impianto Elettrico.....</b> (Radiators + Fuel Tank + Wiring)	<b>Tav. 02</b>
<b>Parte Posteriore Moto.....</b>	<b>Tav. 03</b>
<b>Sella + Cassa Filtro + Impianto Freni Posteriore....</b> (Seat + Air Filter Box + Rear Brake system)	<b>Tav. 04</b>
<b>Forcelle Ohlins/Paioli.....</b> (Front forks Ohlins/Paioli)	<b>Pag. 10</b>
<b>Tabella montaggio Cerchi/Gomme.....</b> (Table Rims/Tyres Assembly)	<b>Pag. 11</b>
<b>Piastre Forcella Ohlins/Paioli.....</b> (Triple clamp)	<b>Pag. 11/12</b>
<b>Mozzo, Piastre per Forcella Marzocchi USD 50</b> (Front hub, Triple clamp for Marzocchi fork)	<b>Pag. 13/14</b>

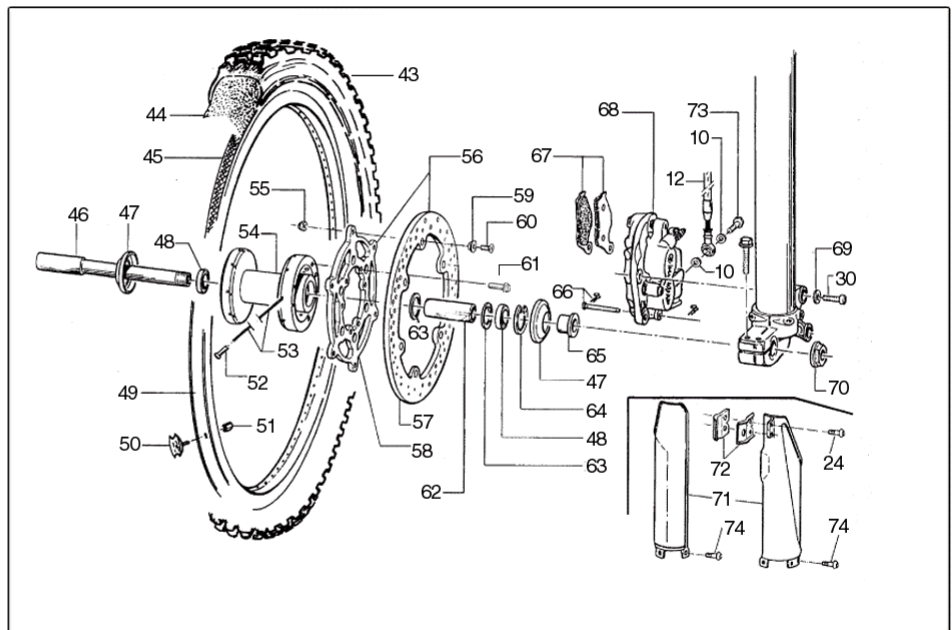
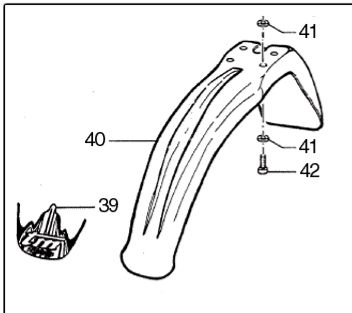
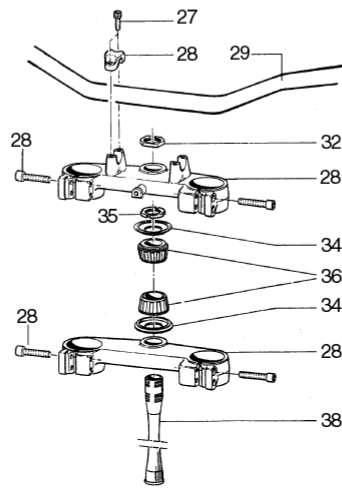
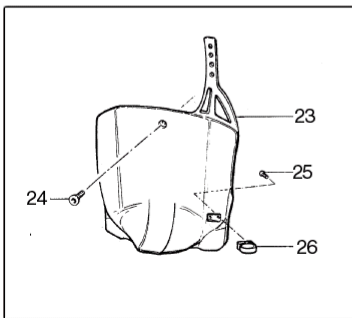
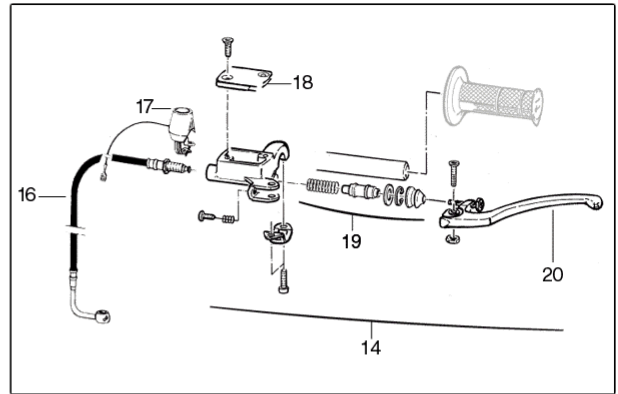
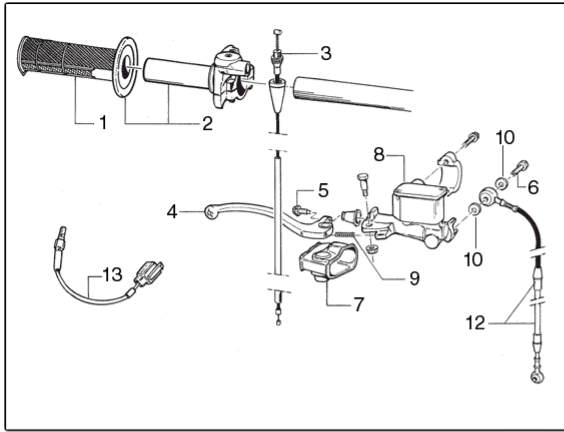
Tm Racing Spa  
Via Fano 6  
61100 Pesaro ITALY

Phone: +39 0721 25.113  
Fax +39 0721 40.18.08 (Amministrazione)  
Fax +39 0721 40.66.44 (Magazzino Ricambi)

Home Page: <http://www.tmracing.it>  
E-mail: [info@tmracing.it](mailto:info@tmracing.it)

Ultimo aggiornamento (Last Update):  
giovedì 9 novembre 2006

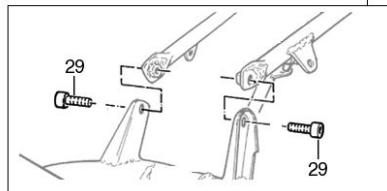
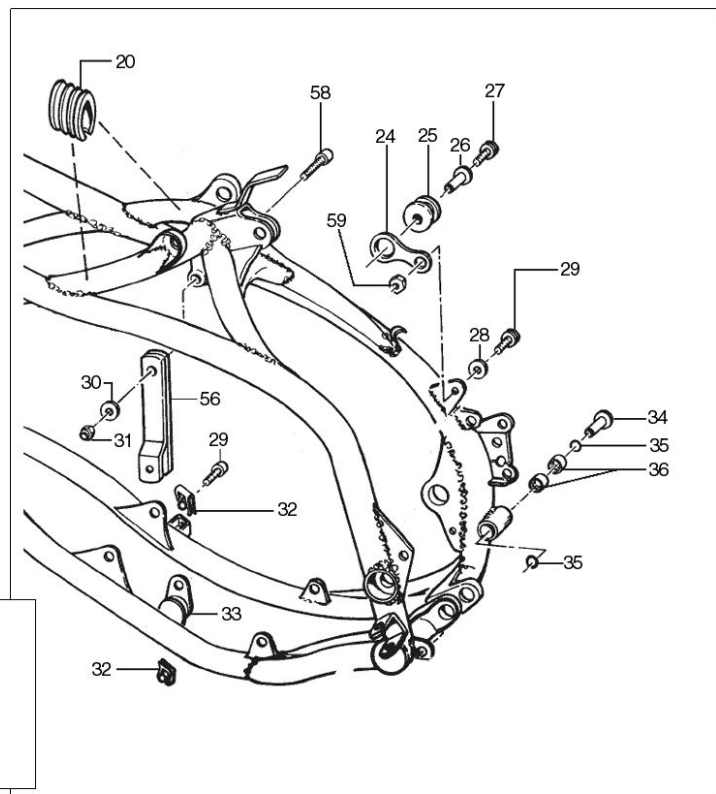
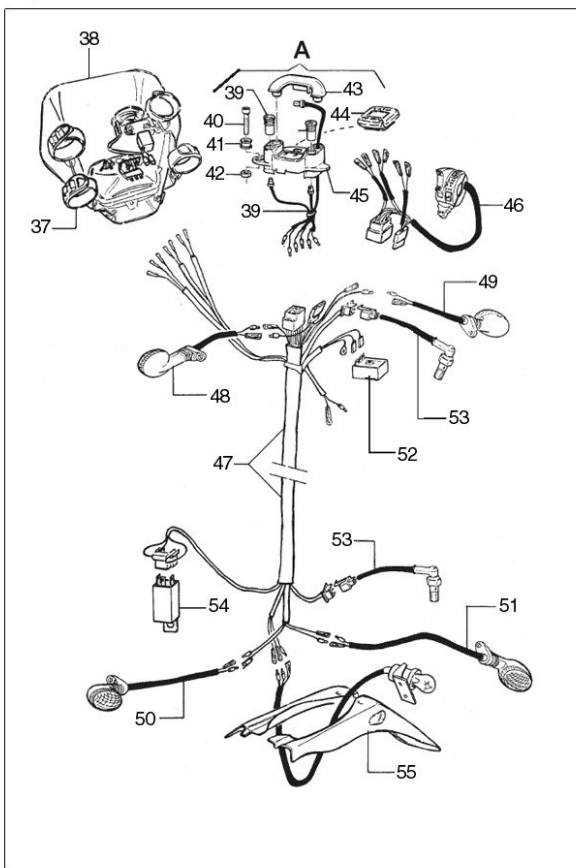
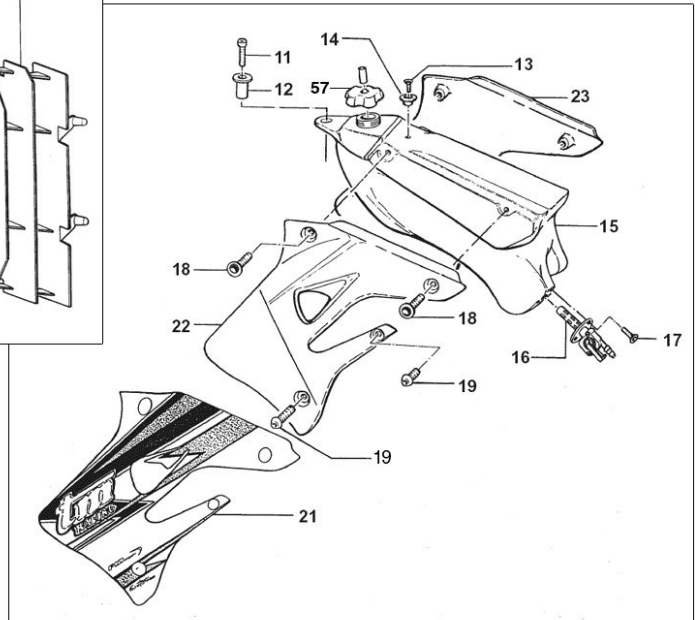
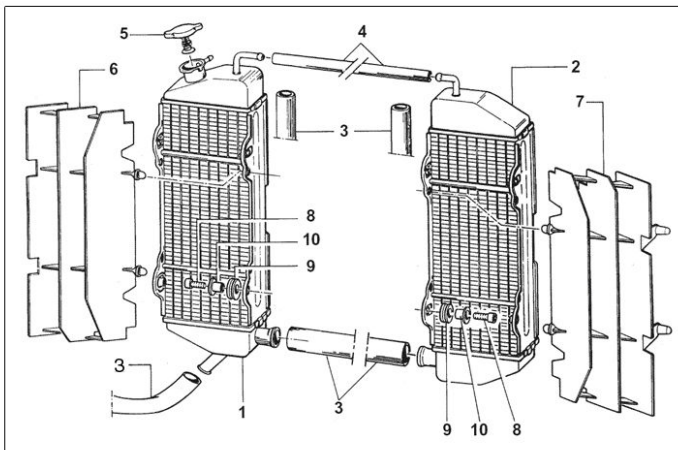
# Tav. 01 - PARTE ANTERIORE MOTO



Pos	Codice	Q.tà	New	Descrizione
1	64009	-		<b>MANOPOLE DOMINO (COPPIA)</b> Domino grip (couple)
2	64017	1		<b>COMANDO GAS DOMINO</b> Throttle assy
3	64036	1		<b>CAVO GAS</b> Throttle cable
4	69316	-		<b>LEVA FRENO POMPA NISSIN</b> Brake lever
5	69078	-		<b>VITE REGOLAZIONE LEVA</b> Adjusting screw, brake lever
6	69036	1		<b>BULLONE 10 X 1,25</b> Bolt
7	69074	-		<b>CUFFIA POMPA NISSIN</b> Cover, rubber
8	69073	1		<b>POMPA FRENO NISSIN CPL</b> Brake pump, Nissin
9	69076	-		<b>MOLLA LEVA FRENO</b> Spring, brake lever
10	69034	4		<b>RONDELLA FRENO</b> Washer
12	69060	1		<b>TUBO FRENO ANT. CROSS</b> Front brake hose, CROSS
	69042.05	1		<b>TUBO FRENO ANT. ENDURO + CAVO CONTACTM</b> Front brake hose, ENDURO
13	68061	1		<b>INTERRUTTORE IDR. STOP 10 X 1,25</b> Stop switch
14	64250	1		<b>POMPA FRIZIONE IDRAULICA AJP</b> Hydraulic Clutch pump, AJP
16	35263.05	1		<b>TUBO FRIZIONE IDRAULICA</b> Clutch hose
	35266	1		<b>TUBO FRIZIONE IDRAULICA 125 CROSS</b> Clutch hose, 125cc Cross
17	68014	1		<b>PULSANTE DI MASSA ASAH</b> Kill button
18	-	-		<b>COPERCHIO SUPERIORE POMPA</b> Cap, reservoir
19	64252	-		<b>KIT REVISIONE POMPA FRIZIONE</b> Cylinder kit
20	64251	-		<b>LEVA FRIZIONE AJP</b> Clutch lever
23	67177	1		<b>PORTANUMERO ANTERIORE BLU</b> Front plate number Blue
24	49574	3		<b>VITE TBCE 6 X 12</b> Screw
25	49798	2		<b>VITE PARKER 4,2 X 13</b> Screw
26	67062	1		<b>PASSAFILO</b> Holder
27	49502	4		<b>VITE TCEI 8 X 30</b> Screw
	49501	4		<b>VITE TCEI 8 X 25 (SOLO SU PIASTRE R.P.)</b> Screw (Only for triple clamp Machined from block)
28	-----	-		<b>VEDI TABELLA ALLEGATA</b> See page 11
29	64053	1		<b>MANUBRIO REIKON DSC 28 mm</b> Handlebar
30	49503	2		<b>VITE TCEI 8 X 35</b> Screw
32	49080	1		<b>DADO ALLUMINIO STERZO</b> Nut, steering
34	72002.02	2		<b>PROTEZIONE CANOTTO STERZO</b> Dust seal
35	72008.98	1		<b>GHIERA STERZO</b> Nut
36	03070	2		<b>CUSCINETTO CONICO STERZO</b> Bearing
38	72007.98	1		<b>CANOTTO STERZO CROSS</b> Steering stem, Cross
	72031	1		<b>CANOTTO STERZO ENDURO</b> Steering stem, Enduro
39	94037.07	-	2007	<b>ADESIVO PARAFANGO ANTERIORE</b> Sticker, front mudguard
40	67131.05	1		<b>PARAFANGO ANTERIORE</b> Front mudguard
41	49604	8		<b>RONDELLA 6 X 18</b> Washer
42	49356	4		<b>VITE TE F/R 6 X 20 (2 X Cross)</b> Screw
	49359	2		<b>VITE TE F/R 6 X 35 (Cross)</b> Screw

Pos	Codice	Q.tà	Descrizione
43	-----	-	<b>VEDI TABELLA ALLEGATA</b> See page 11
44	80150	1	<b>CAMERA ARIA 21</b> Tube
45	70032	1	<b>FLAP</b> Flap
46	74036	1	<b>PERNO RUOTA ANTERIORE OHLINS</b> Axle, front wheel (Ohlins Fork)
	74037	1	<b>PERNO RUOTA ANTERIORE PAIOLI</b> Axle, front wheel (Paioli Fork)
47	69999	2	<b>PROTEZIONE CUSCINETTO</b> Seal, front wheel
48	03069	2	<b>CUSCINETTO 61904 2RS</b> Bearing
49	70050	1	<b>CERCHIO ANTERIORE 160 X 21</b> Front Rim
50	70030	1	<b>FERMA COPERTONE ANTERIORE</b> Tube stopper
51	49671	1	<b>DADO M 8 EXTRA ALTO</b> Nut
52	70063	36	<b>NIPPOLO 3,5</b> Nipple
53	70058	36	<b>RAGGIO 230 X 3,5</b> Spoke
54	70002.1	-	<b>MOZZO RUOTA ANTERIORE CPL</b> Hub comp., front
	70002.3	1	<b>MOZZO RUOTA ANTERIORE NUDO</b> Hub, front
55	49633	6	<b>DADO M 5 AUTOBLOCCANTE BASSO</b> Nut
56	69018.98	-	<b>DISCO FRENO ANTERIORE D. 270 CPL</b> Front Brake disk, assy
57	69018.1	1	<b>DISCO FRENO ANTERIORE D. 270 NUDO</b> Front brake disk
58	69023	1	<b>FLANGIA DISCO ANTERIORE</b> Holder, brake disk
59	69029	6	<b>BOCCOLINA</b> Collar
60	49401	6	<b>VITE TSEI 5 X 16</b> Screw
61	49355	6	<b>VITE TE F/R 6 X 16</b> Screw
62	70026	1	<b>DISTANZIALE INTERNO MOZZO</b> Spacer
63	70045	2	<b>RONDELLA GOMMA 36 X 24 X 3</b> Washer, rubber
64	49262	1	<b>SEEGER CUSCINETTO</b> Snap ring
65	70039	1	<b>BOCCOLA CUSCINETTO</b> Collar
66	69165	-	<b>PERNO PASTICCHE</b> Pin, brake pads
67	69107	-	<b>PASTIGLIE FRENO</b> Brake pad
	69117	-	<b>PASTIGLIE FRENO SINTERIZZATE</b> Brake pad,
68	69064	1	<b>PINZA FRENO ANTERIORE BREMBO</b> Front brake caliper
69	49611	2	<b>RONDELLA ACCIAIO 8</b> Washer
70	49070	1	<b>DADO PERNO RUOTA ANTERIORE</b> Nut, front wheel axle
71	67107.05	1	<b>PROTEZIONI FORCELLA USD BLU</b> Fork guard Blue
72	67063	1	<b>PASSAFILO</b> Holder
73	69033	1	<b>BULLONE 10 X 1,5</b> Bolt
74	49571	6	<b>VITE TBCE 6 X 7</b> Screw

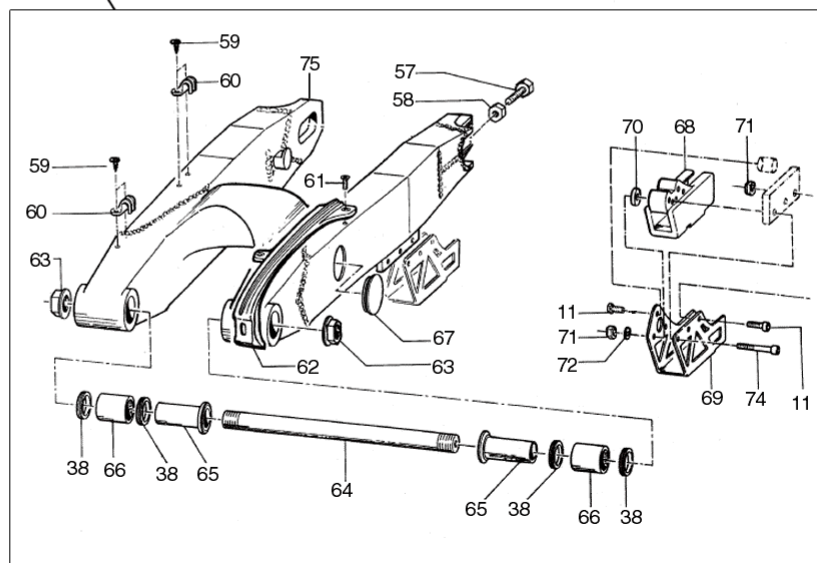
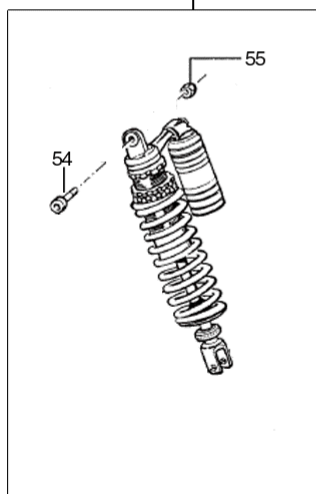
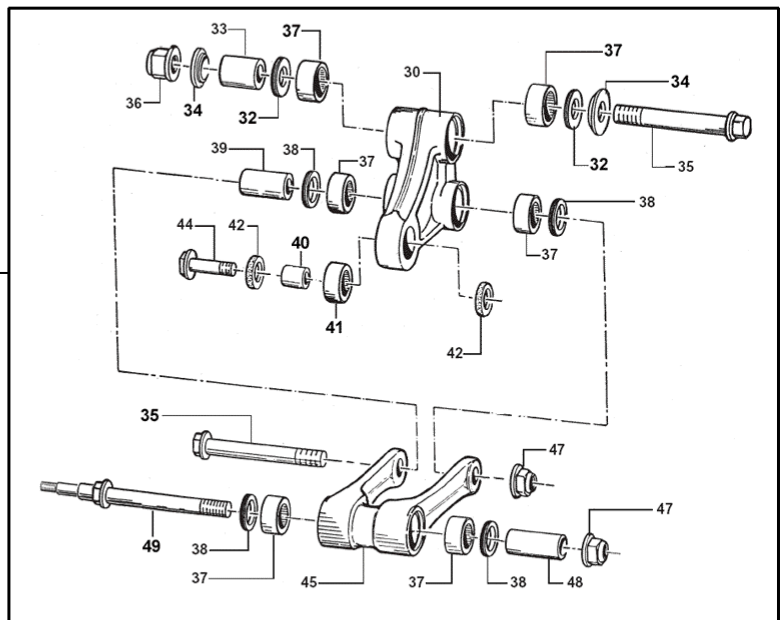
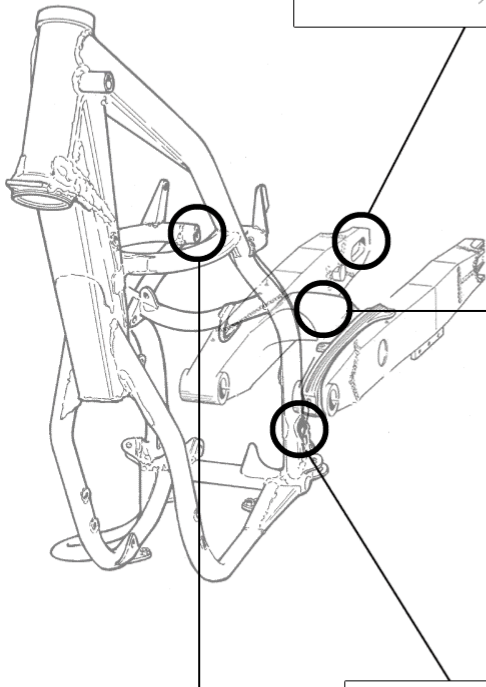
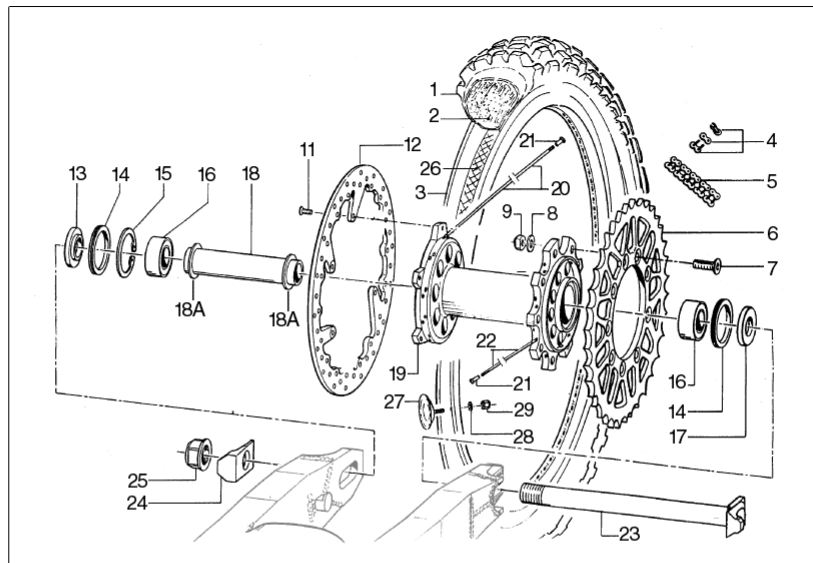
# Tav. 02 - RADIATORI + SERBATOIO + IMP. ELETTRICO



Pos	Codice	Q.tà	New	Descrizione	Pos	Codice	Q.tà	New	Descrizione
1	23032	1		<b>RADIATORE DESTRO CON TAPPO</b> Radiator, right (with cap)	94073	-			<b>ADESIVO PORTAFARO BIANCO</b> Sticker WHITE, headlight
2	23033	1		<b>RADIATORE SINISTRO</b> Radiator, left	94070	-			<b>ADESIVO PORTAFARO GLIALLO</b> Sticker YELLOW, headlight
3	21020	2		<b>TUBO ACQUA</b> Water hose	94071	-			<b>ADESIVO PORTAFARO ROSSO</b> Sticker RED, headlight
4	67036	-		<b>TUBO 7,5 X 14</b> Water hose	94072	-			<b>ADESIVO PORTAFARO VERDE</b> Sticker GREEN, headlight
5	23010	-		<b>TAPPO RADIATORE</b> Cap, radiator	39 68037	1			<b>GRUPPO SPIE CRUSCOTTO</b> Pilot lights
6	23030	1		<b>PROTEZIONE RADIATORE DESTRO</b> Grille, right radiator	40 49316	2			<b>VITE TB 6 X 20</b> Screw
7	23031	1		<b>PROTEZIONE RADIATORE SINISTRO</b> Grille, left radiator	41 21028	2			<b>GOMMINO CONTACHILOMETRI</b> Rubber
8	49482	4		<b>VITE TCEI 6 X 14</b> Screw	42 26054	2			<b>BOCCOLA CONTACHILOMETRI</b> Collar
9	21102	4		<b>GOMMINO RADIATORE</b> Rubber, radiator mounting	43 64121	1			<b>PONTICELLO IN PLASTICA</b> Plastic bridge
10	26064	4		<b>BOCCOLA RADIATORE</b> Collar	44 64109	1			<b>CONTACHILOMETRI DIGITALE + CAVO</b> Speedometer + cable
11	49485	1		<b>VITE TCEI 6 X 25</b> Screw	45 64120	1			<b>CRUSCOTTO CONTACHILOMETRI</b> Dashboard
12	26057.04	1		<b>BOCCOLA FISSAGGIO SERBATOIO</b> Collar	46 68030.6	1			<b>COMMUTATORE</b> Light switch
13	49404	1		<b>VITE TSEI 6 X 16</b> Screw	47 68030.5	1			<b>CABLAGGIO ELETTRICO</b> wiring
14	49319	1		<b>BOCCOLA ATTACCO SELLA/SERBATOIO</b> Collar	46+47 68030	-			<b>COMMUTATORE + CABLAGGIO</b> Light switch + wiring
15	65021.05	1		<b>SERBATOIO BENZINA NERO</b> Fuel tank, Black	48 68030.2	1			<b>FRECCIA ANTERIORE SINISTRA</b> Blinker, front left
	65022.05	1		<b>SERBATOIO BENZINA TRASPARENTE</b> Fuel tank, Transparent	49 68030.1	1			<b>FRECCIA ANTERIORE DESTRA</b> Blinker, front right
16	65005	1		<b>RUBINETTO BENZINA</b> Cock	50 68030.4	1			<b>FRECCIA POSTERIORE SINISTRA</b> Blinker, rear left
17	49435	2		<b>VITE TE 5 X 12</b> Screw	51 68030.3	1			<b>FRECCIA POSTERIORE DESTRA</b> Blinker, rear right
18	49571	4		<b>VITE TBCE 6 X 7</b> Screw	52 15101	1			<b>REGOLATORE DUCATI</b> Voltage regulator
19	49574	4		<b>VITE TBCE 6 X 12</b> Screw	53 68061	2			<b>INTERRUTTORE STOP</b> Stop switch
20	21026	2		<b>GOMMINO SOTTO SERBATOIO</b> Rubber, fuel tank setting	54 68030.7	1			<b>CENTRALINA INTERMITTENZA FRECCIE</b> CDI, blinkers
21	94029.07	1	2007	<b>KIT ADESIVI MOD. 2007</b> Stickers kit	55 67135	1			<b>PORTATARGA CPL Mc MASTER</b> Taillight assy
22	67162	1		<b>CONVOGLIATORE ARIA SINISTRO</b> Shroud, left radiator	56 26206	1			<b>PIASTRA TIRANTE TESTA</b> Bracket, head hanger
23	67161	1		<b>CONVOGLIATORE ARIA DESTRO</b> Shroud, right radiator	57 65009	1			<b>TAPPO SERBATOIO</b> Cap, fuel tank
24	21094	1		<b>PIASTRINO SILENT BLOCK + 21102 + 26074</b> Silent Block + Rubber 21102	58 49367	1			<b>VITE TE F/R 8 X 45</b> Screw
25	21102	-		<b>GOMMINO</b> Rubber	59 49637	1			<b>DADO M 6 AUTOBLOCCANTE BASSO</b> Nut
26	26074	-		<b>Boccola</b> Bush					
27	49356	1		<b>VITE TE F/R 6 x 20</b> Screw	A 64111	-			<b>GRUPPO CONTACHILOMETRI COMPLETO</b> Speedometer, complete kit
28	49604	1		<b>RONDELLA 6 X 18</b> Washer					
29	49355	5		<b>VITE TE F/R 6 X 16</b> Screw					
30	49606	1		<b>RONDELLA 8 X 18</b> Washer					
31	49643	1		<b>DADO M 8 AUTOBLOCCANTE BASSO</b> Nut					
32	49803	2		<b>PRESTOLA SILENT BLOCK</b> Nut					
33	21111	1		<b>SILENT BLOCK</b>					
34	69007	1		<b>BOCCOLA FRENO POSTERIORE</b> Bush, rear brake					
35	12051	2		<b>O-RING</b> O-ring					
36	19044	2		<b>GABBIA A RULLI HK 1210 AA</b> Bearing					
37	21126	-		<b>ELASTICO PORTAFARO UFO</b> Rubber band, headlight UFO					
38	67043.05	1		<b>PORTAFARO UFO</b> Headlight					

# Tav. 03 – PARTE POSTERIORE MOTO

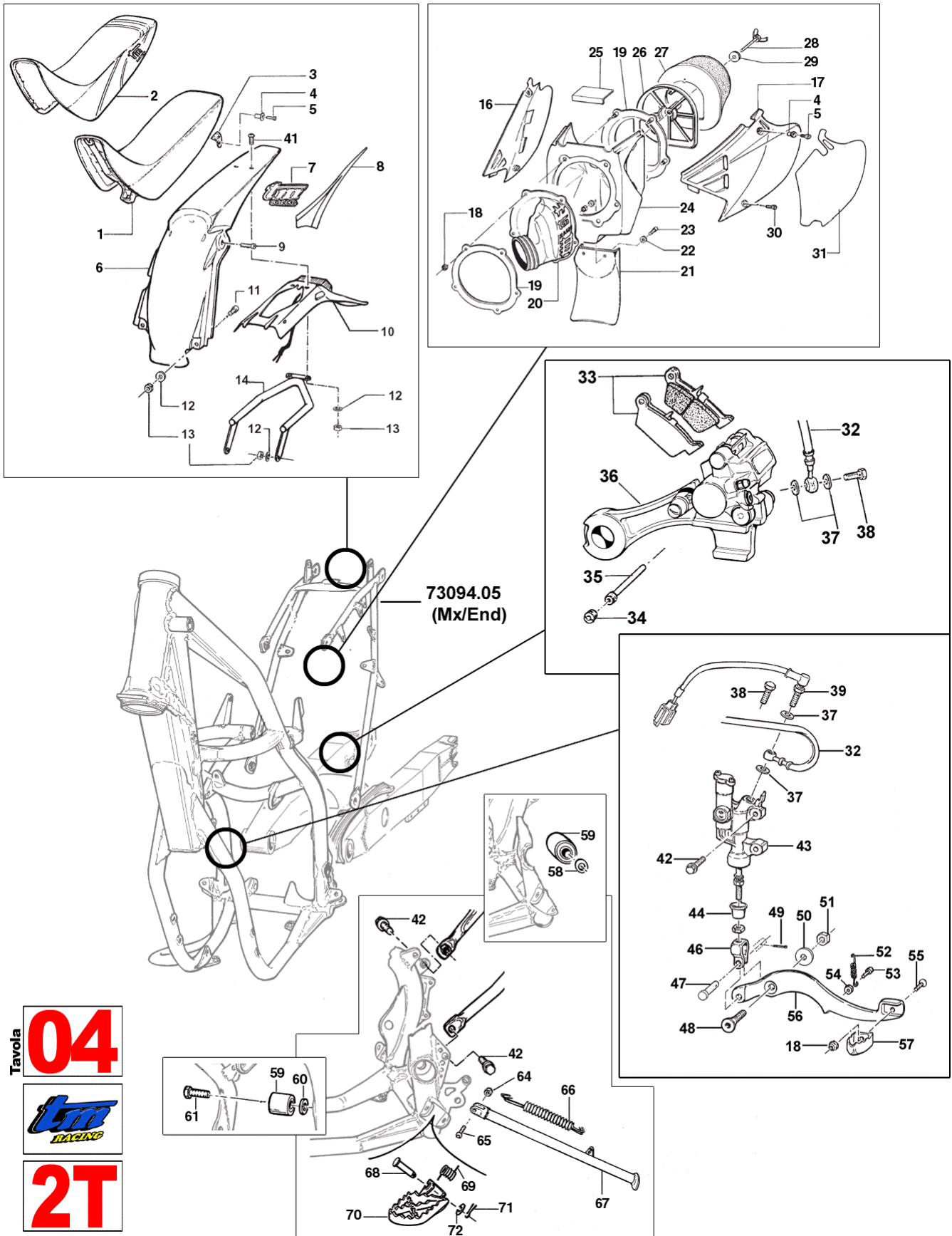
Tavola **03**  
**tm**  
RACING  
**2T**





Pos	Codice	Q.tà	New	Descrizione	Pos	Codice	Q.tà	New	Descrizione
1	-----	-		VEDI TABELLA ALLEGATA Pag. 11 See page 11	30	73016.05	1		TRIANGOLO SOSPENSIONE CPL Arm Assy, relay
2	80151	1		CAMERA D'ARIA POSTERIORE 18 Tube, 18	73072	1			TRIANGOLO SOSPENSIONE NUDO Arm, relay
	80152	1		CAMERA D'ARIA POSTERIORE 19 Tube, 19					
3	70052	1		CERCHIO POSTERIORE 1.85 x 18 ( 80/125 ENDURO ) Rear Rim	32	12010	2		O-RING O-ring
	70054	1		CERCHIO POSTERIORE 1.85 X 19 ( 80/125 CROSS ) Rear Rim	33	73211	1		BOCCOLA 20 x 38 F. 12 Bushing
	70055	1		CERCHIO POSTERIORE 2.15 X 18 ( 250/300 EDNURO ) Rear Rim	34	73075	2		COPERCHIO BOCCOLA Cover, bush
	70053	1		CERCHIO POSTERIORE 2.15 X 19 ( 250/300 CROSS ) Rear Rim	35	49343	1		VITE TE F/R 14 X 98 1.50 Screw
4	70098	-		GIUNTO CATENA REGINA Joint, Regina chain	36	49650	1		DADO M 14 X 1.50 FLANGIATO Nut, flange
	70091	-		GIUNTO CATENA REGINA CON OR Joint, Regina chain with O-ring	37	19106	6		GABBIA A RULLI 26 X 20 X 16 Needle bearing
5	70142	1		CATENA REGINA 135 RX 116 Chain (125/250/300 Mx - 125 End)	38	12102	8		O-RING O-ring
	70141	1		CATENA REGINA 135 RX 116 CON OR Chain with O-ring (250/300 End)	39	F73416	1		BOCCOLA 20 x 48 F. 12 Bush
6	70103.47	-		CORONA CATENA Z 47 Rear sprocket 47 T	40	73214	1	New	BOCCOLA 18 x 20 F. 10 Bush
	70103.48	-		CORONA CATENA Z 48 Rear sprocket 48 T	41	19101	1		GABBIA A RULLI 18/12 Needle bearing
	70103.49	-		CORONA CATENA Z 49 Rear sprocket 49 T	42	F12312	2	New	O-ring
	70103.50	-		CORONA CATENA Z 50 Rear sprocket 50 T	43	73212	2		COPERCHIO BOCCOLA Cover, Bush
	70103.51	1		CORONA CATENA Z 51 Rear sprocket 51 T	44	49346	1		VITE TE F/R 10 X 35 1.25 Screw
	70103.52	1		CORONA CATENA Z 52 Rear sprocket 52 T	45	73059.05	1		TRAPEZIO SOSPENSIONE CPL Rod Assy
	70103.53	-		CORONA CATENA Z 53 Rear sprocket 53 T	73073	-			TRAPEZIO SOSPENSIONE NUDO Rod
7	49421	9		VIITE TSEI 8 X 25 Screw	46	49345	1		VITE TE F/R 12 X 87.5 1.25 Screw
8	49611	9		RONDELLA ACCIAIO Washer	47	49682	2		DADO M 12 X 1.25 FLANGIATO Nut, flange
9	49644	9		DADO M8 AUTOBLOCCANTE ALTO Nut	48	73204	1		BOCCOLA 20 x 74 F.12 Bush
11	49355	8		VITE TE F/R 6 X 16 Ch. 8 Screw	49	F49805	1		PERNO SNODO Screw
12	69021.05	1		DISCO FRENO POSTERIORE Brake disk, rear	54	49346	1		VITE TE F/R 10 X 36 1.25 Screw
13	70144			DISTANZIALE RUOTA POST L. FRENO Spacer, brake side	55	49681	1		DADO M 10 X 1.25 FLANGIATO Nut, flange
14	04071	2		PARAOLIO RUOTA POSTERIORE Dust seal	57	49466	2		VITE TE 8 X 45 TUTTO FILETTO Screw
15	49265	1		SEEGER Ø 50 Snap ring	58	49640	2		DADO M 8 FLANGIATO Ch. 12 Nut
16	03059	2		CUSCINETTO RUOTA POSTERIORE Bearing	59	49794	4		VITE AUTOPERFORANTE 4.8 X 16 Screw
17	70143	1		DISTANZIALE RUOTA POST L. CORONA Spacer, Rear sprocket side	60	67054	2		PASSAFILO Holder
18	70138	1		DISTANZIALE INTERNO MOZZO Spacer	61	49401	3		VITE TSEI 5 X 16 Screw
18A	70126	2		RONDELLA GOMMA 40 X 24 X 3 Washer, rubber	62	67099.05	1		PROTEZIONE FORCELLONE Chain slider
19	70119.1	1		MOZZO RUOTA POSTERIORE NUDO Hub, rear wheel	63	49095	2		DADO PERNO FORCELLONE Nut, swingarm axle
	70119	-		MOZZO RUOTA POST CPL* Hub comp. with bearing	64	74013	1		PERNO FORCELLONE Axle, swingarm
20	70060	18		RAGGIO 18 - 192 X 4 LATO FRENO Spoke, 18 - 192x4 brake side	65	73109	2		BOCCOLA FORCELLONE 16 X 30 X 53 Bush
	70064	18		RAGGIO 19 - 204 X 4 LATO FRENO Spoke, 19 - 204x4 brake side	66	19043	2		GABBIA A RULLI HK 20/30 Needle bearing
21	70062	36		NIPPLES ACCIAIO 4 Nipple	67	21110	2		TAPPO FORCELLONE Cap, swingarm
22	70061	18		RAGGIO 18 - 196 X 4 LATO CORONA Spoke, 18 - 196x4 sprocket side	68	67102	1		PASSACATENA NYLON Guide, chain
	70065	18		RAGGIO 19 - 210 X 4 LATO CORONA Spoke, 19 - 210x4 sprocket side	69	73063	1		PASSACATENA ERGAL Plate, chain guide
23	74055.05	1		PERNO RUOTA POSTERIORE Axle, rear wheel	70	26027	2		DISTANZIALE 20 X 6.5 Spacer
24	70140	1		TENDICATENA Puller, chain	71	49637	2		DADO M 6 AUTOBLOCCANTE BASSO Nut
25	49111	-		DADO RUOTA POSTERIORE Nut, rear wheel axle	72	49603	3		RONDELLA 6 X 12 Washer
26	70033	1		FLAP RUOTA 18/19 Flap	74	49362	2		VITE TE F/R 6 X 50 Ch. 8 Screw
27	70031	1		FERMA COPERTONE Tube stopper	75	73099.05	1		FORCELLONE Swingarm
28	49606	1		RONDELLA 8 X 17 Washer					
29	49670	1		DADO EXTRA ALTO Nut					

# Tav. 04 – SELLA + CASSA FILTRO + IMPIANTO FRENI



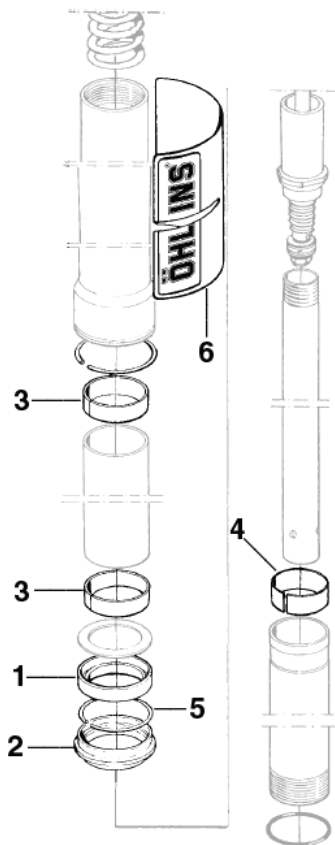
73094.05  
(Mx/End)

Tavola **04**  
**tm**  
RACING  
**2T**



Pos	Codice	Q.tà	New	Descrizione	Pos	Codice	Q.tà	New	Descrizione
1	67085.07 (2007)	1	2007	SELLA CROSS/ENDURO CPL Seat comp.	94054.04	-			ADESIVI LATERALI NERI Rear side panel Stickers, Black
2	67069.07 (2007)	-	2007	COPERTINA SELLA CROSS/ENDURO Seat cover	32	F69516	1		TUBO FRENO POSTERIORE Hose, rear brake
3	73047	2		PIASTRINO FONDO SELLA Stay, seat	33	69096.05	-		PASTIGLIE POSTERIORI NISSIN SINTERIZZATE Nissin Brake pads
4	26059	2		BOCCOLA FISSAGGIO SELLA Collar	34	60987	-		GRANO PERNO Screw
5	49484	2		VITE TCEI 6 X 20 Screw	35	69088	-		PERNO PASTIGLIE Pin, brake pads
6	67114.04	1		PARAFANGO POSTERIORE BLU Rear Mudguard	36	69185	1		PINZA FRENO POSTERIORE Rear brake caliper
7	94078.85 (2007)	1	2007	KIT ADESIVI CILINDRATA 85 cc Stickers, displacement 85	37	69034	4		RONDELLA Washer
	94078.125 (2007)	1	2007	KIT ADESIVI CILINDRATA 125 cc Stickers, displacement 125	38	69036	1		BULLONE 10 X 1,25 Bolt
	94078.250 (2007)	1	2007	KIT ADESIVI CILINDRATA 250 cc Stickers, displacement 250	39	68061	1		INTERRUTTORE STOP POSTERIORE Stop switch
	94078.300 (2007)	1	2007	KIT ADESIVI CILINDRATA 300 cc Stickers, displacement 300	42	49355	4		VITE TE F/R 6 X 16 Ch. 8 Screw
8	49316	2		VITE TESTA GRANDE 6 X 20 Screw	43	69181	1		POMPA FRENO POSTERIORE NISSIN Brake pump
9	49356	2		VITE TE F/R 6 X 20 Ch. 8 Screw	44	60983	-		CUFFIA POMPA Boot
10	67135	1		PORTATARGA CPL Mc MASTER Taillight assy	45	49641	1		DADO M 8 BASSO Nut
	68021	-		GEMMA FANALINO DI RICAMBIO Bulb	46	69125	1		FORCHETTA POMPA Fork
11	49314	2		VITE TB 6 X 15 ALLUMINIO Screw	47	69012	1		PERNO SNODO Junction pin
12	49604	7		RONDELLA 6 X 18 Washer	48	49426	1		VITE TSEI 8 X 50 Screw
13	49637	7		DADO M 6 AUTOBLOCCANTE BASSO Nut	49	68997	1		COPIGLIA PEDALE FRENO Pin
14	73096.04	1		SUPPORTO PARAFANGO POSTERIORE Holder, Rear mudguard	50	49607	1		RONDELLA 8 X 24 Washer
15	94050	1		ADESIVO PARAFANGO POSTERIORE Sticker, rear mudguard	51	49463	1		DADO M 8 AUTOBLOCCANTE BASSO Nut
16	67174	1		LATERALE PORTA NUMERO DX - BLU Side panel, Right	52	16003.1	1		MOLLA BICONICA ZINCATA Spring
17	67175	1		LATERALE PORTA NUMERO SX - BLU Side panel, Right	53	49473	1		VITE TCEI 5 X 14 Screw
18	49633	6		DADO M 5 AUTOBLOCCANTE BASSO Nut	54	49632	1		DADO M 5 Nut
19	66013	1		PIASTRINO MANICOTTO CASSA FILTRO Plate	55	49400	1		VITE TSEI 5 X 14 Screw
20	66022.99	1		MANICOTTO CASSA FILTRO Air boot	56	69000.05	1		PEDALE FRENO POSTERIORE CPL 80/125 Mx-End Brake pedal, rear 80/125
21	67104	1		PROTEZIONE MONO Guard, shock absorber	69250.05	1			PEDALE FRENO POSTERIORE CPL 250/300 Mx-End Brake pedal, rear 250/300
22	49604	2		RONDELLA 6 X 18 Washer	57	69002.99	1		PARTE ANT PEDALE FRENO Brake pedal tip
23	49320	2		VITE TB 6 X 15 TAGLIO CACCIAVITE Screw	58	49676	1		DADO M 6 X 1 FLANGIATO AUTOBLOCCANTE Nut
24	66054.05	1		CASSA FILTRO Air filter box	59	67088	2		ROTELLA CATENA Roller, chain
25	66014	1		PIASTRINO ALLUMINIO Plate, aluminum	60	49606	2		RONDELLA 8 X 17 Washer
26	66049	1		GABBIA FILTRO Cage, air filter	61	49366	2		VITE TE F/R 8 X 40 Ch. 10 Screw
27	66052	1		FILTRO ARIA Air filter	64	49646	1		DADO M 10 AUTOBLOCCANTE BASSO Nut
28	49324	1		GALLETTO FILTRO Bolt, air filter	65	49559	1		VITE TBCE 10 X 35 Screw
29	49621	1		RONDELLA 6 X 24 Washer	66	16034	1		MOLLA CAVALLETTO Spring, Side stand
30	49574	2		VITE TBCE 6 X 12 Screw	67	73054.04	1		CAVALLETTO LATERALE NERO Side stand
31	94055.04	-		ADESIVI LATERALI GIALLI Rear side panel Stickers, Yellow	68	73039	2		PERNO PEDANE Pin, footpeg
	94057.04	-		ADESIVI LATERALI ROSSI Rear side panel Stickers, Red	69	16024	2		MOLLA PEDANE Spring, footpeg
	94058.04	-		ADESIVI LATERALI BIANCHI Rear side panel Stickers, White	70	73048.04	1		PEDANA DX - NERA Footpeg, Right
	94056.04	-		ADESIVI LATERALI VERDI Rear side panel Stickers, Green	73049.04	1			PEDANA SX - NERA Footpeg, Left
	94059.04	-		ADESIVI LATERALI BLU Rear side panel Stickers, Blue	71	73036	2		COPIGLIA PEDANA Pin
					72	49612	2		RONDELLA ACCIAIO 10 Washer

**RICAMBI FORCELLA OHLINS USD**  
Spare Parts Ohlins Front Fork



**OHLINS Ø 46**

Pos	Codice	Q.Tà	Descrizione
1	72202	2	<b>Paraolio Forcella Ohlins Ø 46</b> Oil Seal Ø 46
2	72203	2	<b>Raschiapolvere Forcella Ohlins Ø 46</b> Dust Seal Ø 46
3	72200	4	<b>Boccola Scorrimento Inferiore Ø 46</b> Bushing Lower Ø 46
4	72201	2	<b>Boccola Scorrimento Superiore Ohlins Ø 46</b> Bushing Upper Ø 46
5	72204	2	<b>Anello Ferma Paraolio Ohlins Ø 46</b> Circlip Oil seal Ø 46
6	94045	1	<b>Adesivi Forcella Ohlins</b> Front fork stickers

**OHLINS Ø 48**

1	72210	-	<b>Paraolio Forcella Ohlins Ø 48</b> Oil Seal Ø 48
2	72211	-	<b>Raschiapolvere Forcella Ohlins Ø 48</b> Dust Seal Ø 48
3	72212	-	<b>Boccola Scorrimento Superiore Ohlins Ø 48</b> Bushing Upper Ø 48
4	72213	-	<b>Boccola Scorrimento Inferiore Ohlins Ø 48</b> Bushing Lower Ø 48

- 90025.1 - **Olio Forcella Anteriore Ohlins Lt. 1**  
Front Fork Oil
- 90025 - **Olio Ammortizzatore Posteriore Lt. 1**  
Shock Absorber Oil

**AMMORTIZZATORI POSTERIORI OHLINS**  
Rear Shock Absorber Ohlins

- 72072 - **Ammortizzatore 80/125 Enduro**  
Shock Absorber 80/125 E
- 72073 - **Ammortizzatore 80/125 Cross**  
Shock Absorber 80/125 Mx
- 72074 - **Ammortizzatore 250/300 Enduro**  
Shock Absorber 250/300 E
- 72075 - **Ammortizzatore 250/300 Cross**  
Shock Absorber 250/300 Mx

**RICAMBI FORCELLA PAIOLI USD Ø 46**  
Spare Parts Paioli Fork Ø 46

- 90200 - **Paraolio Forcella Paioli Ø 46**  
Oil Seal Ø 46
- 90209 - **Raschiapolvere Forcella Paioli Ø 46**  
Dust Seal Ø 46
- 90201 - **Boccola Scorrimento Superiore Paioli Ø 46**  
Bushing Upper Ø 46
- 90202 - **Boccola Scorrimento Inferiore Paioli Ø 46**  
Bushing Lower Ø 46
- 90205 - **Anello Ferma Paraolio Paioli Ø 46**  
Circlip Oil seal Ø 46
- 90029 - **Olio Forcella Anteriore Paioli Lt. 1.5**  
Front Fork Oil

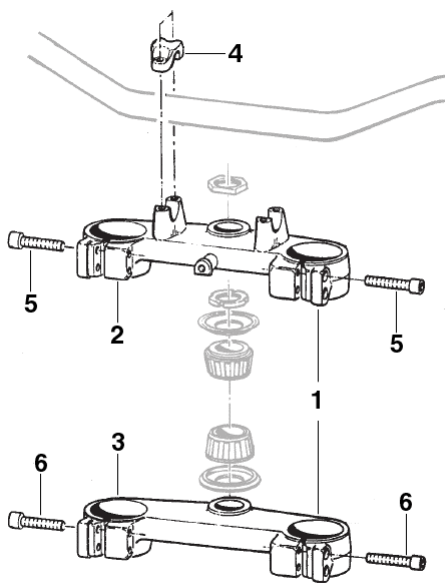
**RICAMBI FORCELLA PAIOLI USD Ø 48**  
Spare Parts Paioli Fork Ø 48

- 90256 - **Paraolio Forcella Paioli Ø 48**  
Oil Seal Ø 48
- 90257 - **Raschiapolvere Forcella Paioli Ø 48**  
Dust Seal Ø 48
- 90259 - **Boccola Scorrimento Superiore Paioli Ø 48**  
Bushing Upper Ø 48
- 90258 - **Boccola Scorrimento Inferiore Paioli Ø 48**  
Bushing Lower Ø 48
- 90029 - **Olio Forcella Anteriore Paioli Lt. 1.5**  
Front Fork Oil

Schema Montaggio Cerchi/Gomme Moto 2 Tempi

Cilindrata (Displacement)	Modello (Type)		Codice (Code)	Cerchio (Rim)	Codice (Code)	Gomma (Tyre)	Corona (Sproket)	Disco Freno (Brake Disk)
85/125 cc	Mx	Anteriore (Front)	70050	21" x 1.60	80119	MT 32A 80/100 - 21	-	Ø 270
		Posteriore (Rear)	70054	19" x 1.85	80124	MT 32 100/90 - 19	Z 51	Ø 240
250/300 cc	Mx	Anteriore (Front)	70050	21" x 1.60	80119	MT 32A 80/100 - 21	-	Ø 270
		Posteriore (Rear)	70053	19" x 2.15	80125	MT 32 110/90 - 19	Z 51	Ø 240
80/85/100 cc	Enduro	Anteriore (Front)	70050	21" x 1.60	80130	TT 90/90 - 21	-	Ø 270
		Posteriore (Rear)	70052	18" x 1.85	80131	TT 120/90 - 18	Z 50	Ø 240
125 cc	Enduro	Anteriore (Front)	70050	21" x 1.60	80130	TT 90/90 - 21	-	Ø 270
		Posteriore (Rear)	70052	18" x 1.85	80131	TT 120/90 - 18	Z 52	Ø 240
250/300 cc	Enduro	Anteriore (Front)	70050	21" x 1.60	80130	TT 90/90 - 21	-	Ø 270
		Posteriore (Rear)	70052	18" x 2.15	80132	TT 140/80 - 18	Z 52	Ø 240

Piastre Forcella Ohlins/Paioli



Pos Codice Q.tà Descrizione

- 1 72000.53 - COPPIA PIASTRE FORCELLA OHLINS Ø 46 (Colore: ORO)  
Front Fork Triple Clamp Ohlins Ø 46 (Color: Gold)
- 72000.56 - COPPIA PIASTRE FORCELLA OHLINS-PAIOLI Ø 48 (Colore: ORO)  
Front Fork Triple Clamp Ohlins/Paioli Ø 48 (Color: Gold)
- 72000.57 - COPPIA PIASTRE FORCELLA OHLINS-PAIOLI Ø 48  
RICAVATE DAL PIENO (Colore: ORO)  
Front Fork Triple Clamp Ohlins/Paioli Ø 48 (Color: Gold) Machined from block
- 2 72000.19 - PIASTRA SUPERIORE OHLINS Ø 46 (Colore: ORO)  
Upper triple clamp Ohlins Ø 46 (Color: Gold)
- 72000.27 - PIASTRA SUPERIORE OHLINS-PAIOLI Ø 48 (Colore: ORO)  
Upper triple clamp Ohlins Ø 48 (Color: Gold)
- 72000.25 - PIASTRA SUPERIORE OHLINS-PAIOLI Ø 48 RICAVATA DAL PIENO (Colore: ORO)  
Upper triple clamp Ohlins Ø 48 (Color: Gold) Machined from block
- 3 72000.20 - PIASTRA INFERIORE OHLINS Ø 46 (Colore: ORO)  
Lower triple clamp Ohlins Ø 46 (Color: Gold)
- 72000.26 - PIASTRA INFERIORE OHLINS-PAIOLI Ø 48 (Colore: ORO)  
Lower triple clamp Ohlins Ø 48 (Color: Gold)
- 72000.24 - PIASTRA INFERIORE OHLINS-PAIOLI Ø 48 RICAVATA DAL PIENO (Colore: ORO)  
Lower triple clamp Ohlins Ø 48 (Color: Gold) Machined from block
- 4 72032.2 2 CAVALLOTTO SUPERIORE CROSS - ORO (OHLINS)  
Handlebar Holder, Mx Gold
- 72033.2 2 CAVALLOTTO SUPERIORE ENDURO - ORO (OHLINS)  
Handlebar Holder, Enduro Gold
- 5 49503 4 VITE TCEI 8 X 35  
Screw
- 6 49504 4 VITE TCEI 8 X 40  
Screw

**Piastra Forcella SUPERIORE**  
**Paioi/Ohlins Ø 48 - Ricavata dal Pieno**  
**con sistema ANTIVIBBRANTE**



**49582**

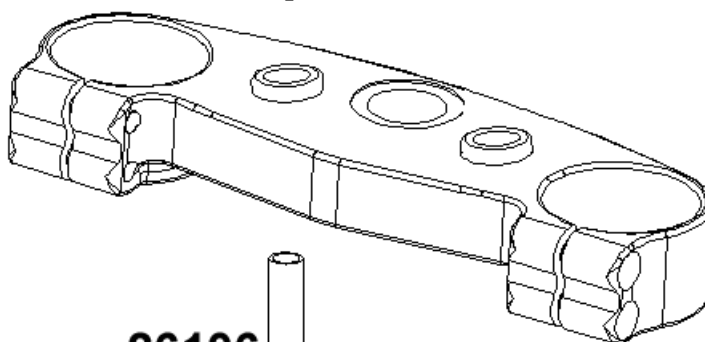
**Piastra Superiore**  
**con sistema**  
**Antivibrante**



**72037**



**21036**



**72000.28**

**26106**



**21036**

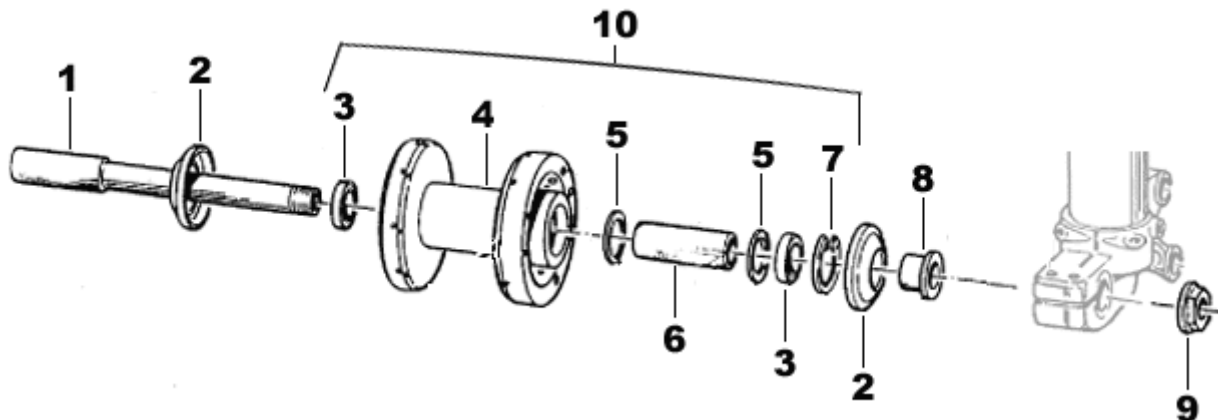


**49646**



**Mozzo ruota anteriore per Marzocchi USD Ø 50 Modelli 2007**

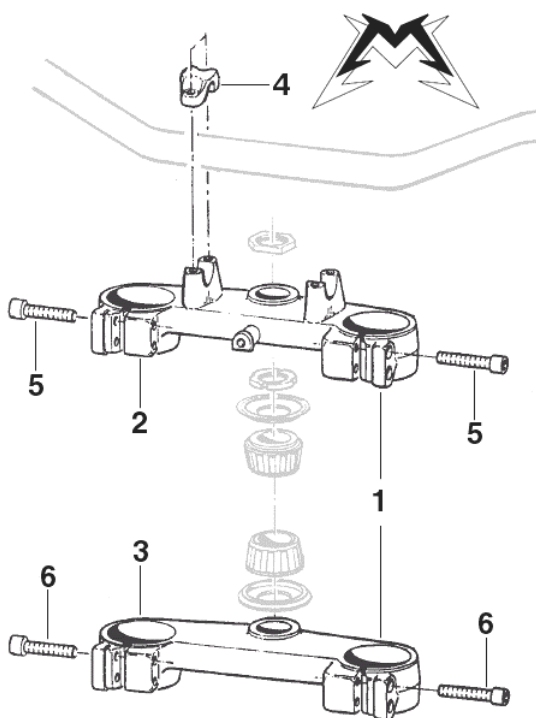
Front hub Marzocchi USD Ø 50 2007 Models



Pos.	Codice	Q.tà	Descrizione (ITA)	Description (ENG)
1	74044	1	Perno ruota anteriore	Axle, front
2	69998	2	Parapolvere	Dust seal
3	03071	2	Cuscinetto	Bearing
4	70002.8	1	Mozzo anteriore nudo	Hub, front
5	70165	2	Rondella Gomma	Kasher, rubber
6	70167	1	Distanziale interno mozzo	Spacer
7	49250	1	Seeger	Seeger
8	70166	1	Boccola perno ruota anteriore	Collar
9	49077	1	Dado perno	Nut, front axle
10	70002.9	-	Mozzo ruota anteriore CPL	Hub, front, Assy

**Piastre forcella per Marzocchi USD Ø 50 Modelli 2007**

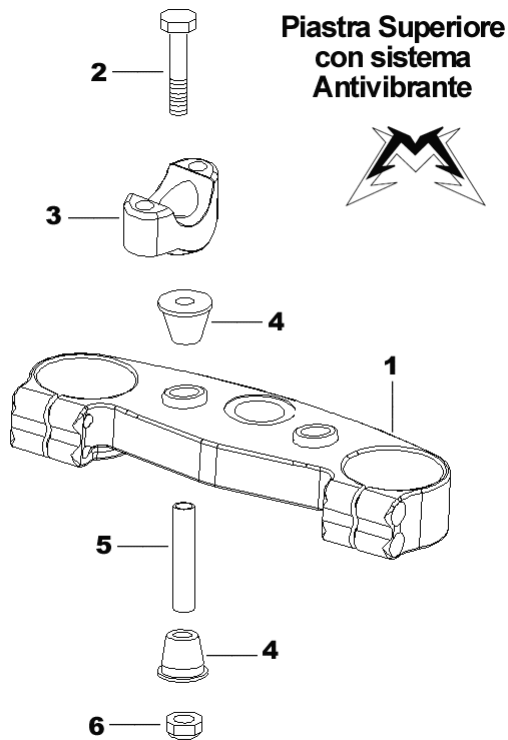
Front fork triple clamp for Marzocchi USD Ø 50 2007 Models



Piastre Forcella R.P.  
Marzocchi USD Ø 50

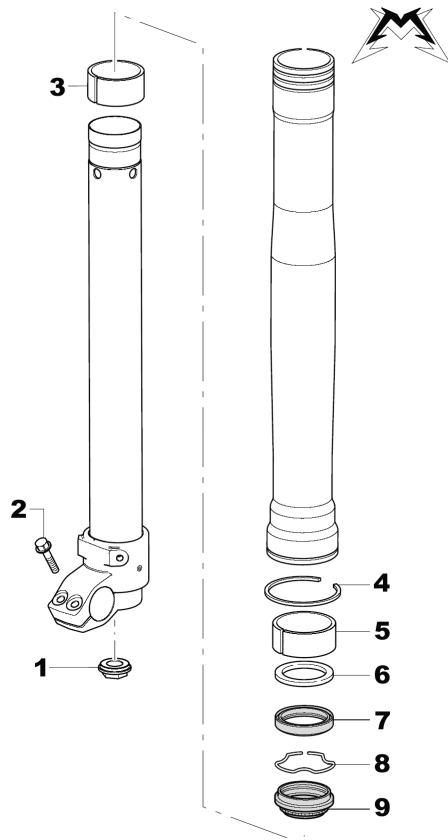
Pos.	Codice	Q.tà	Descrizione
1	72000.58	-	<b>Coppia piastre forcella RP</b> Front fork triple clamp
2	72000.32	1	<b>Piastra superiore RP</b> Upper triple clamp Machined from block
3	72000.31	1	<b>Piastra inferiore RP</b> Lower triple clamp Machined from block
4	72034.2	2	<b>Cavalotto superiore END</b> Handlebar holder Enduro
	72032.2	2	<b>Cavalotto superiore MX</b> Handlebar holder MX
5/6	49502	8	<b>Vite TCEI 8 x 30</b> Screw

**Piastra forcella Superiore per Marzocchi USD Ø 50 Modelli 2007 - CON SILENT BLOCK**  
Upper triple clamp for Marzocchi USD Ø 50 2007 Models - with Silent block



Piastre Forcella R.P.  
Marzocchi USD Ø 50

Pos.	Codice	Q.tà	Descrizione
1	72000.30	1	<b>Piastra superiore RP – Silent Block</b> Upper triple clamp
2	49582	2	Vite TE 10 x 65 Screw
3	72037	2	<b>Cavalotto inferiore x Silent block</b> Handlebar holder, lower
4	21036	4	<b>Gommino antivibrante</b> Silent block
5	26106	2	<b>Tubeetto 12 x 47 x 10</b> Collar
6	49646	2	<b>Dado M10 basso autobloccante</b> Nut



Ricambi  
Forcella Marzocchi USD Ø 50

Pos.	Codice	Q.tà	Descrizione
1	B521168	2	<b>Dado di fondo</b> Nut
2	B520234	4	<b>Vite M 6 x 25</b> Screw
3	B538105	2	<b>Boccola H20</b> Bush
4	B523337	2	<b>Anello di arresto</b> Metal ring
5	B538121	2	<b>Boccola H15</b> Bush
6	B539036	2	<b>Rondella</b> Washer
7	B528203	2	<b>Paraolio 50 x 63 x 11</b> Oil Seal
8	B523251	2	<b>Anello ferma MIM</b> Circlip
9	B533279	2	<b>Parapolvere</b> Dust seal

**E' disponibile il catalogo ricambi completo della forcella.**  
It is available the full Fork spare parts catalogue.